



Wifi-weerstation Model: GARNI 2055 ARCUS (2nd GEN) Handleiding



SYMBOLEN

 Na dit symbool volgt een belangrijke waarschuwing

 Na dit symbool volgt een opmerking
Volg voor een veilig gebruik altijd de instructies in deze handleiding.

VEILIGHEIDSINFORMATIE



Waarschuwingen

- Het is sterk aanbevolen om deze handleiding door te lezen en te bewaren. De fabrikant en leverancier zijn niet aansprakelijk voor onjuiste metingen, gegevensverlies of andere mogelijke problemen veroorzaakt door onjuist gebruik van het product.
- De afbeeldingen in deze handleiding kunnen afwijken van de werkelijke uitvoering.
- Het kopiëren van (delen van) deze handleiding is zonder toestemming van de fabrikant niet toegestaan.
- De fabrikant behoudt zich het recht voor om de technische eigenschappen en de inhoud van de handleiding zonder voorafgaande kennisgeving te wijzigen.
- Dit product is ontworpen voor gebruik binnenshuis en is bedoeld voor het melden van weersomstandigheden. Dit product is niet bedoeld voor medische doeleinden of om het publiek te informeren.
- Leg niets op het product.
- Gebruik het product niet in de nabijheid van gastoestellen, verwarmingsinstallaties of haarden.
- Gebruik alleen nieuwe batterijen. Gebruik geen nieuwe en oude batterijen tegelijk.
- Gebruik alleen door de fabrikant aanbevolen accessoires/vervangende onderdelen.
- Niet-originele reserveonderdelen kunnen brand, een elektrische schok of andere schade veroorzaken.
- Dit product is alleen geschikt voor montage op een hoogte < 2 m.

Waarschuwing

- Dek de ventilatieopeningen niet af met voorwerpen (kranten, vitrages enz.).
- Sleutel niet aan de interne componenten van het product; dit leidt tot verlies van de garantie.
- Plaatsing van dit product op bepaalde houtsoorten kan beschadiging van de oppervlakteafwerking tot gevolg hebben, waar de fabrikant niet voor aansprakelijk is. Volg de aanwijzingen van de meubelproducent om op de juiste manier voor het hout te zorgen.
- Gebruik het product niet als de voedingskabel of het product zelf beschadigd is.
- Plaats het product dicht bij een goed toegankelijk stopcontact.
- Dit product is geen speelgoed. Houd het buiten bereik van kinderen.
- Ga bij verwerking van dit product te werk overeenkomstig de voorschriften op het gebied van afvalverwerking.
- Bewaar nieuwe en gebruikte batterijen buiten bereik van kinderen.
- Gooi batterijen niet weg bij het huishoudelijk restafval, maar lever ze in op een daartoe bestemde plaats.
- De hoofdunit is uitsluitend bestemd voor gebruik binnenshuis.

Gevaar

- Stel het product niet bloot aan forcerende krachten, schokken, stof in de lucht, hoge temperaturen of overmatige vochtigheid.
- Dompel het product nooit onder in water of andere vloeistoffen. Neem het product als het nat is geworden direct af met een zachte doek die geen vezels afgeeft.
- Gebruik voor het reinigen van het product geen ruwe of bijtende materialen.
- Spuit in de nabijheid van het product niet met brandbare materialen, zoals insecticiden of luchtverfrissers.
- LET OP! Als u batterijen vervangt door een onjuist type, bestaat er explosiegevaar.
- Batterijen mogen tijdens gebruik, opslag of vervoer niet worden blootgesteld aan hoge of extreem lage temperaturen en een lage luchtdruk op grote hoogte. Dit kan leiden tot explosie of lekkage van vloeistof of gas.
- Blootstelling van batterijen aan open vuur, mechanische of andere schade kan leiden tot ontploffing van de batterijen.
- Slik batterijen niet in; gevaar voor chemische brandwonden aan inwendige organen.



INHOUD

INLEIDING	1
BESCHRIJVING	1
HOOFDUNIT	1
VA-SCHERM	2
DRAADLOZE SENSOR GARNI 055H VOOR METING VAN TEMPERATUUR EN RELATIEVE LUCHTVOCHTIGHEID	2
GEÏNTEGREERDE DRAADLOZE 7-IN-1 SENSOR GARNI 1NG	3
INGEBRUIKNAME	3
INSTALLATIE VAN DE GEÏNTEGREERDE DRAADLOZE 7-IN-1 SENSOR GARNI 1NG	3
INSTALLATIE VAN DE DRAADLOZE SENSOR GARNI 055H	9
HOOFDUNIT INSTELLEN	11
RESETTEN EN FABRIEKINSTELLINGEN HERSTELLEN	11
AANVULLENDE DRAADLOZE SENSOREN KOPPELEN (OPTIONEEL)	12
OP HET ZUIDEN RICHTEN VAN DE GEÏNTEGREERDE DRAADLOZE 7-IN-1 SENSOR	12
ACCOUNT AANMAKEN OP METEOROLOGISCHE SERVER EN WIFI-AANSLUITING INSTELLEN	12
ACCOUNT AANMAKEN OP WEATHER UNDERGROUND	12
ACCOUNT AANMAKEN OP WEATHERCLOUD	14
EIGEN SERVER VAN DE GEBRUIKER	15
WIFI-VERBINDING INSTELLEN	15
VERBINDING MET DE METEOROLOGISCHE SERVER INSTELLEN	16
GEAVANCEERDE INSTELLINGEN IN DE WEBINTERFACE	17
WEERGEVEN VAN DE GEMETEN WAARDEN OP DE WEATHER UNDERGROUND SERVER	18
WEERGEVEN VAN DE GEMETEN WAARDEN OP DE WEATHERCLOUD-SERVER	18
GARNI TECHNOLOGY APPLICATIE	19
FIRMWARE BIJWERKEN	19
OVERIGE INSTELLINGEN EN FUNCTIES VAN DE HOOFDUNIT	20
HANDMATIG INSTELLEN VAN DE TIJD	20
MAANFASEN	21
TIJD VAN ZONSOPKOMST EN -ONDERGANG	21
WEKTIJD INSTELLEN	21
WEKFUNCTIE EN PRE-ALARMFUNCTIE IN- / UITSCHAKELEN	21
WEERGAVE BINNEN- EN BUITENTEMPERATUUR EN LUCHTVOCHTIGHEID	22
INDICATOR ONTWIKKELINGSTREND	23
ANEMOMETER	23
INDEX	25
WEERSVOORSPELLING	25
LUCHTDRIUK	26
NEERSLAG	26
ZONNESTRALINGSINTENSITEIT, UV-INDEX EN RISICOVOLLE BLOOTSTELLINGSTIJD	27
GEMETEN MAXIMUM- EN MINIMUMWAARDEN	27
GEMETENWAARDEN OVER DE AFGELOPEN 24 UUR	28
ALARM GEMETEN WAARDEN INSTELLEN	28
SCHERMVERLICHTING	30
SCHERMCONTRAST	30
ONDERHOUD	30
BATTERIJEN VERVANGEN	30
ONDERHOUD VAN DE GEÏNTEGREERDE DRAADLOZE 7-IN-1 SENSOR GARNI 1NG	30
PROBLEEMOPLOSSING	31
TECHNISCHE PARAMETERS	32
HOOFDUNIT	32
GEÏNTEGREERDE DRAADLOZE 7-IN-1 SENSOR GARNI 1NG	35
DRAADLOZE SENSOR GARNI 055H VOOR METING VAN TEMPERATUUR EN RELATIEVE LUCHTVOCHTIGHEID	35

INLEIDING

Dit weerstation met wifi en professionele, geïntegreerde draadloze 7-in-1 sensor, model GARNI 2055 ARCUS, verzamelt nauwkeurige informatie over het weer, die het vervolgens uploadt op de bekende weerservers Weather Underground en Weathercloud. Deze maken het automatisch uploaden van gegevens uit weerstations van gebruikers mogelijk, die vanaf elke plaats waar internet is toegang tot de gegevens hebben. Ervaren gebruikers kunnen de gemeten waarden uploaden naar hun eigen server. Het product biedt professionele waarnemers en enthousiastelingen solide prestaties dankzij het brede scala aan instellingen en sensoren. De hoofdunit biedt een lokale weersvoorspelling, maximum- en minimumwaarden en totale waarden van alle meteorologische variabelen, zonder dat daarvoor een pc hoeft te worden gebruikt.

De geïntegreerde 7-in-1 draadloze sensor GARNI 1NG meet buitentemperatuur en relatieve vochtigheid, windsnelheid en -richting, regenval, UV-index en zonnestraling, en de gegevens worden naar het hoofdapparaat gestuurd tot een afstand van 150 m (in open lucht). ruimte). De stroom wordt geleverd door een ingebouwde condensator, die wordt opgeladen met behulp van een ingebouwd zonnepaneel. De sensoren worden compleet gemonteerd en gekalibreerd om de installatie voor u zo eenvoudig mogelijk te maken.

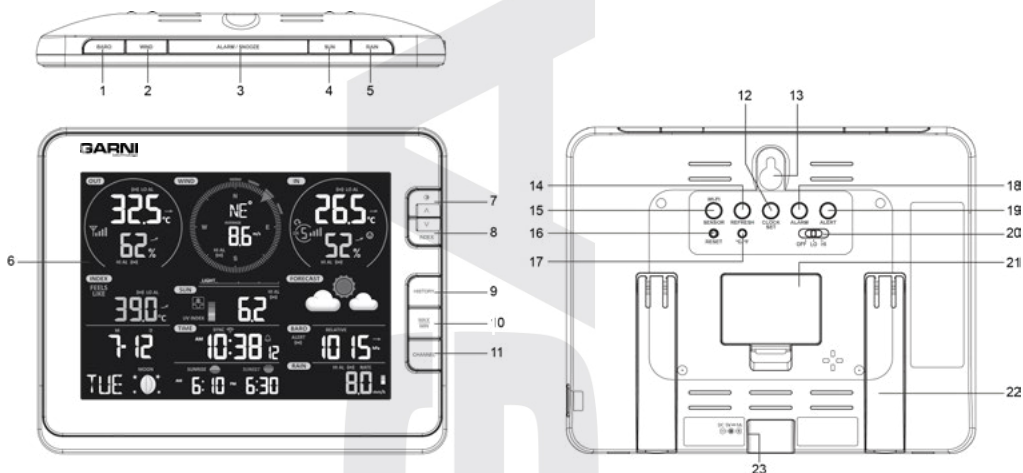
De hoofdunit is uitgerust met snelle processoren, die de gemeten meteorologische waarden analyseren en ze via het wifi-netwerk in real time uploaden naar de gekozen server(s) Wunderground.com en weathercloud.net, en eventueel naar de eigen server van de gebruiker. De hoofdunit kan ook gesynchroniseerd worden met een tijdserver om de exacte tijd en datum weer te geven en zo de juiste tijdstempel toe te kennen aan de metingen. De geavanceerde meteorologische gegevens, zoals bijv. de bovenste en onderste grenswaarden, verschillende weerindices en MAX/MIN-registraties, worden weergegeven op een eenvoudig afleesbaar, geïnverteerd VA-keurenbeeldscherm. Dankzij de kalibratiemogelijkheid, de weergave van de zonsopkomst- en -ondergangstijden en de weergave van de maanfasen is het een geweldig professioneel weerstation voor bij u thuis.

OPMERKING:

Deze handleiding bevat belangrijke informatie over het juiste gebruik van het product. Neem grondig kennis van de handleiding, zodat u gebruik kunt maken van alle functies van het product. Bewaar de handleiding voor toekomstig gebruik.

BESCHRIJVING

HOOFDUNIT



1. Knop [**BARO**]

2. Knop [**WIND**]

3. Knop [**ALARM/
SNOOZE**]

4. Knop [**SUN**]

5. Knop [**RAIN**]

6. Lcd-scherm

7. Knop [**☉ / ▲**]

8. Knop [**INDEX / ▼**]

9. Knop [**HISTORY**]

10. Knop [**MAX / MIN**]

11. Knop [**CHANNEL**]

12. Knop [**CLOCK SET**]

13. Montageopening

- 14. Knop [**REFRESH**]
- 15. Knop [**WIFI / SENSOR**]
- 16. Knop [**RESET**]
- 17. Knop [**°C / °F**]

- 18. Knop [**ALARM**]
- 19. Knop [**ALERT**]
- 20. Lichtintensiteitsschakelaar [**OFF / HI / LO**]

- 21. Batterijvak
- 22. Standaard
- 23. Stopcontact van de stroomtoevoer

VA-SCHERM

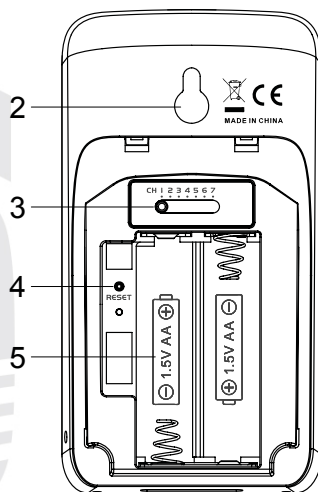


1	2	3
4	5	6
7	8	9
	10	11

Beschrijving van de afzonderlijke delen van het beeldscherm:

- 1. Buitentemperatuur en luchtvochtigheid
- 2. Windsnelheid en -richting
- 3. Binnentemperatuur en luchtvochtigheid (kanaal 1-7)
- 4. Index (bijv. uv-index, Wind Chill e.d.)
- 5. Uv-index en zonnestralingintensiteit (SUN)
- 6. Pictogrammen weersvoorspelling
- 7. Datum en maanfase
- 8. Actuele tijd / wektijd
- 9. Luchtdruk
- 10. Tijd van zonsopkomst en -ondergang
- 11. Neerslag

DRAADLOZE SENSOR GARNI 055H VOOR METING VAN TEMPERAATUUR EN RELATIEVE LUCHTVOCHTIGHEID



1. Ledlampje voor indicatie
gegevensoverdracht

2. Gat voor ophanging aan muur

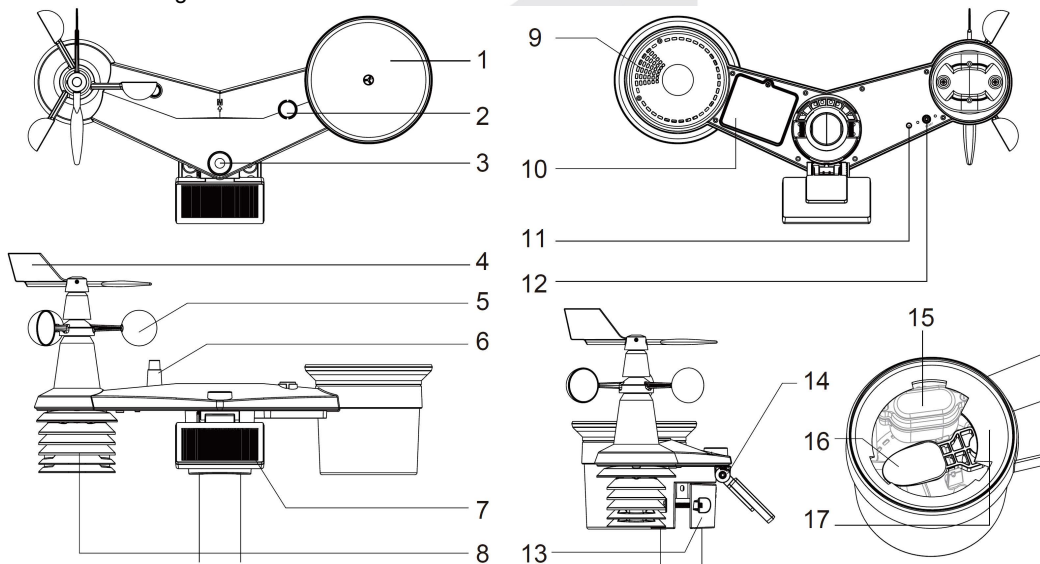
3. Kanaalschakelaar

4. Knop [**RESET**]

5. Batterijvak

GEÏNTEGREERDE DRAADLOZE 7-IN-1 SENSOR GARNI 1NG

De geïntegreerde draadloze 7-in-1 sensor meet windrichting en -snelheid, totale neerslag, UV-index, zonnestraling, temperatuur en relatieve vochtigheid. Het is ontworpen en gekalibreerd voor eenvoudige installatie.



1. Regenmeter

2. Waterpas

3. Uv-/zonnestralingssensor

4. Anemometer – windrichtingsmeter

5. Anemometer – windsnelheidsmeter

6. Antenne

7. Zonnepaneel

8. Stralingsschild

9. Openingen voor waterafvoer

10. Batterijklep

11. Ledlampje

12. Knop [**RESET**]

13. Montagehuls

14. Instelbare arm zonnepaneel

15. Ingebouwde condensator

16. Spoel

17. Regensenso

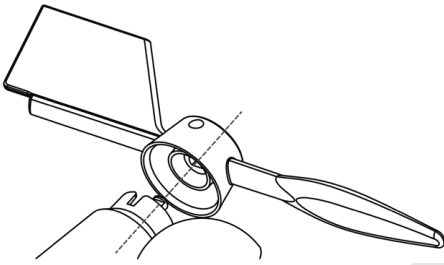
INGEBRUIKNAME

De hoofdunit kan worden gekoppeld met één geïntegreerde draadloze buitensensor 7-in-1 GARNI 1NG en maximaal 7 optionele draadloze sensoren, namelijk. pagina 10.

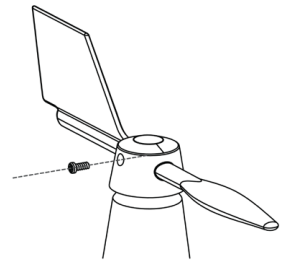
INSTALLATIE VAN DE GEÏNTEGREERDE DRAADLOZE 7-IN-1 SENSOR GARNI 1NG

DE WINDWIJZER INSTALLEREN

Plaats de windwijzer volgens onderstaande afbeelding op de houder zodat de vlakke onderkant van de windwijzer uitgelijnd is met het vlakke oppervlak van de houder en draai vervolgens de schroef aan. Controleer of de windwijzer vrij kan ronddraaien. Een kleine weerstand zorgt ervoor dat de windrichting nauwkeuriger gemeten wordt.



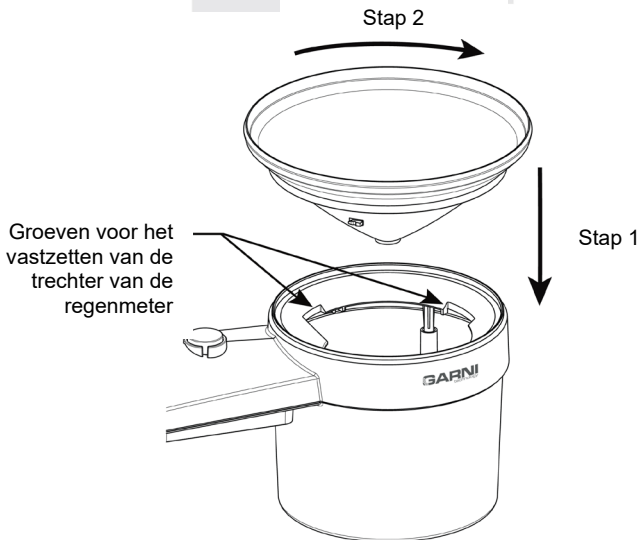
Stap 1



Stap 2

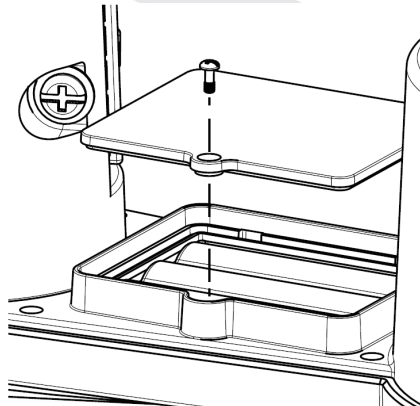
DE TRECHTER VAN DE REGENMETER PLAATSEN

Plaats de trechter van de regenmeter volgens onderstaande afbeelding op de geïntegreerde draadloze 7-in-1 sensor en zet de trechter vast door hem met de wijzers van de klok mee te draaien.



DE BACK-UP BATTERIJ PLAATSEN

Verwijder de schroef aan de onderkant van de geïntegreerde 7-in-1 draadloze sensor en schuif het klepje omhoog. Plaats de batterijen (3 x AA-batterijen, lithiumbatterijen worden aanbevolen, niet-oplaadbaar) en let op de juiste polariteit (+ / -). Schroef het deksel van het batterijvakje weer vast en draai de schroef vast. Controleer of de rode LED aan de onderkant van de geïntegreerde 7-in-1 draadloze sensor om de 12 seconden knippert.



OPMERKING:

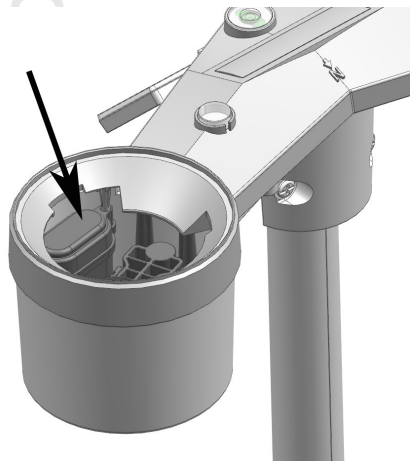
- Controleer of de batterijklep goed gesloten is.
- Het is aanbevolen om waterbestendige plakband om de klep van het batterijvak te plakken voor een betere bestendigheid tegen vochtige en zoute lucht.

INGEBOUWDE CONDENSATOR

De geïntegreerde draadloze 7-in-1 sensor heeft een ingebouwde condensator, deze bevindt zich in de ruimte naast de trechter van de regenmeter en voorziet de sensor van stroom. De condensator wordt gevoed door een zonnepaneel, dus zorg ervoor dat het paneel correct is ingesteld, zie volgende onderafdeling. Als de condensator niet is opgeladen, wordt de geïntegreerde draadloze sensor 7-in-1 gevoed door back-upbatterijen.

Bijv.:

- 1) Als het zonnepaneel 4 uur wordt blootgesteld aan direct zonlicht (100.000 lux), zal de ingebouwde condensator volledig opladen en de sensor gedurende 1 dag van stroom voorzien. De back-upbatterij wordt niet verbruikt.
- 2) Als de ingebouwde condensator niet volledig is opgeladen en er niet lang genoeg direct zonlicht op het zonnepaneel valt, wordt de sensor gevoed door back-upbatterijen. Nadat de condensator is opgeladen, wordt de voeding geleverd door de condensator.
- 3) Als de condensator volledig leeg is en de sensor niet in het zonlicht staat, zal de back-upbatterij ongeveer 1 jaar stroom leveren.

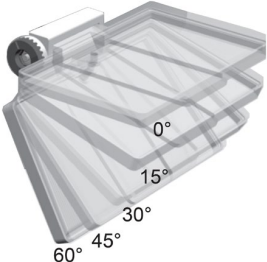


OPMERKING:

- De vermelde aanname van de levensduur van de back-upbatterijen is slechts indicatief, de werkelijke levensduur van de batterijen is afhankelijk van de omgevingsomstandigheden waarin de geïntegreerde draadloze sensor 7-in-1 zal worden gebruikt.
- Knoei niet met de ingebouwde condensator.

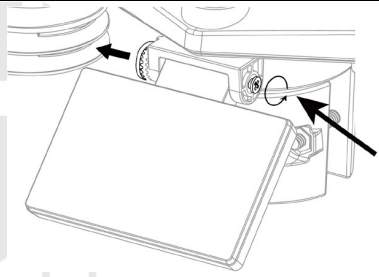
HET ZONNEPANEEL INSTELLEN

De hellingshoek van het zonnepaneel kan verticaal worden veranderd van 0° in 15°, 30°, 45° en 60° om deze aan te passen aan het gebied waar het weerstation wordt gebruikt. Stel voor een optimaal gebruik het hele jaar door de hellingshoek in die het dichtst in de buurt komt van uw breedtegraad.

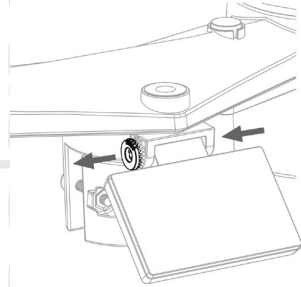
Locatie (breedtegraad, lengtegraad)	Hellingshoek zonnepaneel	
Hamburg (53.558, 9.7874)	60°	
Praag (50.082, 14.4642)	60°	
Bratislava (48.155, 17.1064)	60°	
Boedapest (47.504, 19.0683)	60°	
Sydney (-33.5738, 151.3053) *	30°	

*Bij installatie van de geïntegreerde draadloze 7-in-1 sensor op het zuidelijk halfrond moet het zonnepaneel naar het noorden worden gericht.

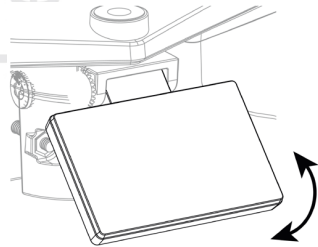
1) Draai de bout los.



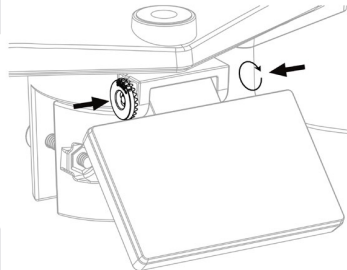
2) Duw de bout zodanig naar binnen, dat het tandwiel aan de andere zijde losraakt van zijn vergrendelde positie.



3) Stel de verticale hoek van het zonnepaneel (0° , 15° , 30° , 45° , 60°) in volgens de breedtegraad van de locatie van het weerstation.



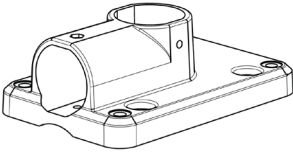
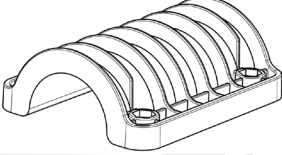
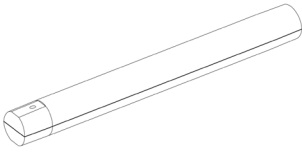


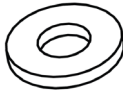
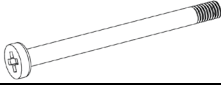

4) Druk het tandwiel aan en draai de schroef aan, zodat het tandwiel stevig vastzit.



5) Verwijder de beschermfolie van het zonnepaneel.



MONTAGESET VOOR DE GEÏNTEGREERDE DRAADLOZE SENSOR

		
1. Standaard 1 st.	2. Montageklem 1 st.	3. Kunststof staaf 1 st.
		
4. Bouten 4 st.	5. Moeren 4 st.	6. Vlakke sluitringen 4 st.
		
7. Bout 1 st.	8. Moer 1 st.	

DE SENSORSTANDAARD MONTEREN

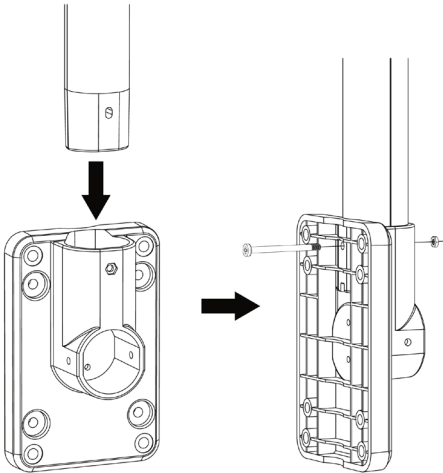


OPMERKING:

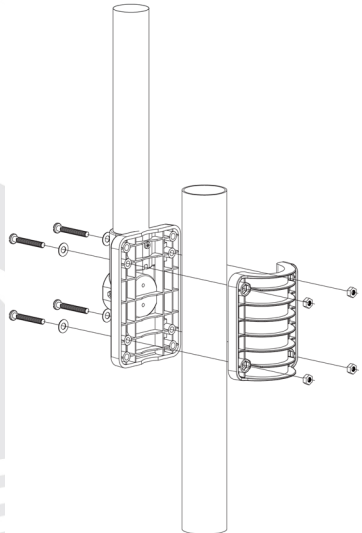
- Elk metalen voorwerp kan blikseminslagen aantrekken. Installeer de geïntegreerde draadloze 7-in-1 sensor nooit in de buurt van een bliksemafleider.
- Installeer de draadloze 7-in-1 sensor alleen bij helder, droog weer.
- Ga bij de plaatsing en installatie te werk overeenkomstig de veiligheidsvoorschriften.

1. Bevestig de kunststof staaf aan de montagepaal met behulp van de standaard, montagebeugel, sluitringen, bouten en moeren. Ga te werk volgens de instructies 1a, 1b, 1c:

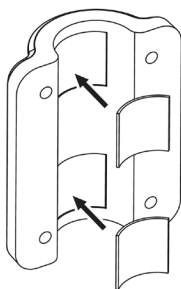
1a. Plaats de kunststof staaf in het gat in de standaard en zet vast met een bout en moer.



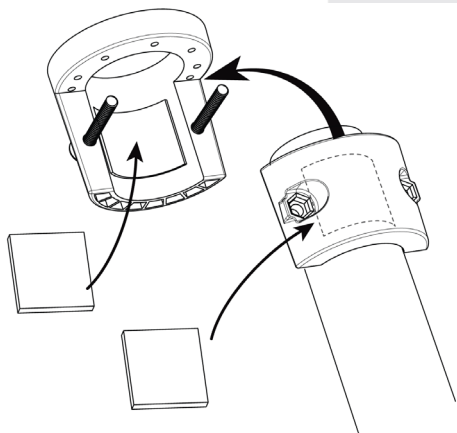
1c. Bevestig de standaard en de klem aan de paal (niet meegeleverd) met de 4 lange bouten en moeren.



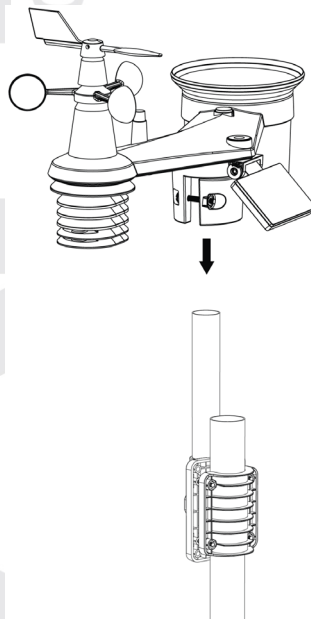
1b. Plaats een rubberen sluiting aan de binnenzijde van de montageklem.



2. Plaats 2 rubberen sluitingen aan de onderzijde van de geïntegreerde draadloze 7-in-1 sensor.



3. Plaats de geïntegreerde draadloze 7-in-1 sensor op de gemonteerde standaard, richt het gedeelte met de windrichtings- en windsnelheidsmeter naar het noorden en draai de bouten aan. Zorg ervoor dat de bel van de waterpas zich in de middencirkel bevindt.



DE GEÏNTEGREERDE DRAADLOZE 7-IN-1 SENSOR OP HET NOORDEN RICHTEN

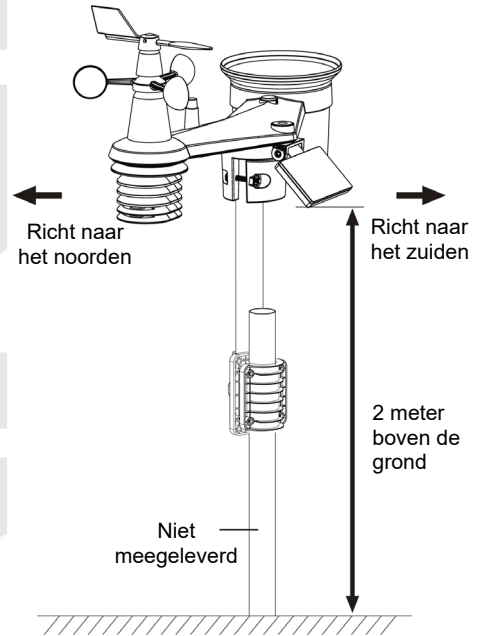
Installeer de geïntegreerde draadloze 7-in-1 sensor voor een juiste meting van meteorologische waarden in open ruimte zonder obstakels.

Aan de bovenzijde van de geïntegreerde draadloze 7-in-1 sensor staan een pijl en de letter N. Richt deze pijl met behulp van gps of een kompas naar het noorden om de windrichting correct te kunnen meten. Bevestig de sensorstandaard (meegeleverd) aan een stalen buis of stang met een diameter van 35 ~ 40 mm, op een afstand van ten minste 2 meter boven de grond.

Kies daarvoor open ruimte op een afstand van maximaal 150 m van de hoofdunit.

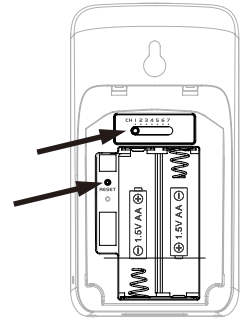
Voor nauwkeurige wind- en neerslag- en uv-metingen moet u er bij de installatie van de geïntegreerde draadloze 7-in-1 sensor op letten dat de bubbel van de waterpas zich precies in het midden bevindt.

Zie het hoofdstuk **DE GEÏNTEGREERDE DRAADLOZE 7-IN-1 SENSOR GARNI 1NG INSTALLEREN**.



INSTALLATIE VAN DE DRAADLOZE SENSOR GARNI 055H

1. Schuif de batterijklep naar beneden.
2. Gebruik de kanaalschakelaar om het gewenste kanaalnummer te selecteren (bijv. 1)
3. Plaats 2 x AA-batterijen en let daarbij op de juiste polariteit (+/-).
4. Plaats de batterijklep terug.
5. De sensor wordt nu binnen enkele minuten aan de hoofdunit gekoppeld.
6. Het ledlampje knippert elke minuut.



OPMERKING:



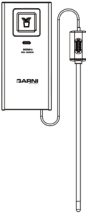

- Als u het ingestelde kanaal wilt wijzigen, doe dit dan m.b.v. de schakelaar aan de achterzijde van de sensor en druk op [**RESET**] op de draadloze sensor.
- Plaats de draadloze sensor uit de buurt van direct zonlicht, regen of sneeuw.
- Plaats voor een probleemloze verbinding eerst de batterijen in de draadloze sensor en druk dan op [**RESET**] op de hoofdunit.

OPTIONELE SENSOREN

De volgende optionele sensoren, die afzonderlijk kunnen worden aangeschaft, zijn volledig compatibel met het GARNI 2055 **ARCUS**-weerstation.

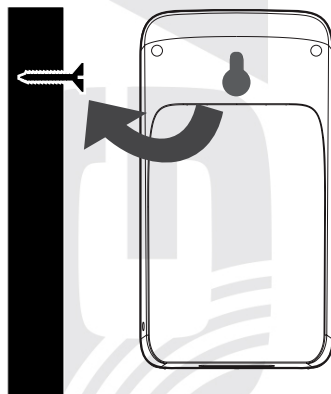
Meer informatie over sensoren en een compleet aanbod vindt u op www.garni-meteo.cz, www.garnitechnology.cz of www.garnitechnology.com.

Deze sensoren zijn meerkanaals. Als de sensor een glijdende kanaalschakelaar in het batterijvak heeft, gebruik deze dan om het kanaalnummer te selecteren voordat u de batterijen plaatst. U kunt details vinden in de instructies in de verpakking van de gegeven sensor.

Model	Aantal kanalen	Beschrijving	Afbeelding
GARNI 055H	7 (max. 7 sensoren)	Draadloze sensor voor meting van temperatuur en relatieve luchtvochtigheid	
GARNI 056H		Draadloze sensor voor meting van temperatuur en relatieve luchtvochtigheid met scherm	
GARNI 071S		Draadloze sensor voor bodemvochtigheid en -temperatuur	
GARNI 057P		Draadloze zwembadsensor	

PLAATSING VAN DE DRAADLOZE SENSOR

Gebruik een schroef of spijker op de beoogde plaats in de muur. Hang de draadloze sensor op aan het gat voor ophanging. De sensor kan ook in verticale positie op een tafel worden geplaatst.



HOOFDUNIT INSTELLEN

INGEBRUIKNAME

1. Sluit de connector aan op het stopcontact van de stroomtoevoer aan de achterzijde van de hoofdunit.
2. Alle segmenten van het beeldscherm worden weergegeven.
3. De hoofdunit begint automatisch met het zoeken van draadloze sensoren en schakelt om naar de modus AP (access point), zie hoofdstuk **WIFI-AANSLUITING INSTELLEN**.



OPMERKING:

Als er na aansluiting op het elektriciteitsnetwerk niets op het beeldscherm verschijnt, druk dan kort op de knop [**RESET**] op de achterzijde van de hoofdunit.

KOPPELEN VAN DRAADLOZE SENSOREN

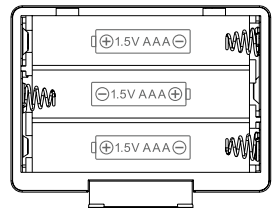
Zodra de hoofdunit is ingeschakeld, begint ze automatisch het signaal van draadloze sensoren en van de geïntegreerde draadloze sensor te zoeken om de verbinding tot stand te brengen. Druk om het zoeken handmatig op te starten op de knop [**Wi-Fi / SENSOR**]. Zodra er met succes een verbinding tot stand komt, geeft het beeldscherm van de hoofdunit een pictogram van een antenne en de gemeten waarde weer.

BACK-UPBATTERIJEN

De back-upbatterijen worden tijdens stroomuitval gebruikt voor het bewaren van tijdsgevoelige informatie in het geheugen van de unit, met name:

- *De datum en de tijd, wektijd, de MAX en MIN van de gemeten waarden, de gemeten variabelen die van invloed waren op het weer van de afgelopen 24 uur, het alarm wanneer een ingestelde waarde bereikt wordt, de geschiedenis van de afzonderlijke kanalen en de ingestelde meetunits.*

1. Neem de klep van het batterijklep van de hoofdunit af
2. Plaats back-upbatterijen (3 x AAA) en let daarbij op de juiste polariteit.
3. Sluit de batterijklep.



INTERN GEHEUGEN

De hoofdunit heeft een ingebouwd flash-geheugen dat de basisinstellingen onthoudt, zoals - *Tijdzone, DST- en SYNC-instellingen, wifi- en serverinstellingen, lengte- en breedtegraad, noordelijk of zuidelijk halfrond, kalibratiewaarden en identificatiegegevens van gekoppelde sensoren.*

RESETTEN EN FABRIEKINSTELLINGEN HERSTELLEN

Druk om de hoofdunit te resetten kort op de knop [**RESET**] op de achterzijde van de hoofdunit. Houd om de fabriekinstellingen te herstellen en alle instellingen en gemeten waarden te wissen

de knop [**RESET**] op de achterzijde van de hoofdunit gedurende 6 seconden ingedrukt.

OPNIEUW VERBINDING MAKEN MET DRAADLOZE SENSOREN (RESYNCHRONISATIE)

Na een korte druk op de knop [**SENSOR / WIFI**] gaat de hoofdunit opnieuw naar de draadloze sensoren zoeken en maakt ze verbinding met de sensoren die al eerder met de hoofdunit verbonden/gesynchroniseerd waren, d.w.z. dat de hoofdunit de verbinding met al eerder gekoppelde sensoren niet verliest.

BATTERIJEN VERVANGEN EN SENSOREN HANDMATIG KOPPELEN

Als u de batterijen van de geïntegreerde 7-in-1 sensor hebt vervangen, moet het koppelen handmatig worden uitgevoerd.

1. Vervang alle oude batterijen in de sensor door nieuwe.
2. Druk op de knop [**SENSOR / WIFI**] op de hoofdunit.
3. Druk op de knop [**RESET**] op de geïntegreerde draadloze 7-in-1 sensor.

AANVULLENDE DRAADLOZE SENSOREN KOPPELEN (OPTIONEEL)

De hoofdunit ondersteunt het aansluiten van 7 aanvullende draadloze sensoren.

1. Druk op de knop [**SENSOR / WIFI**] op de hoofdunit.
2. Druk op de knop [**RESET**] op de betreffende sensor en wacht een paar minuten totdat de nieuwe sensor aan de hoofdunit gekoppeld wordt.



OPMERKING:

- Om een goede werking te garanderen, mag het kanaalnummer niet worden gedupliceerd. Voor meer informatie over het instellen van kanalen, zie "**DRAADLOZE SENSOR GARNI 055H INSTALLEREN**".
- Dit weerstation ondersteunt verschillende soorten aanvullende draadloze sensoren, bijv. een zwembadsensor. Neem voor meer informatie contact op met uw verkoper.

OP HET ZUIDEN RICHTEN VAN DE GEÏNTEGREERDE DRAADLOZE 7-IN-1 SENSOR

De geïntegreerde draadloze 7-in-1 sensor is af fabriek zo gekalibreerd dat deze in de standaardinstelling naar het noorden wijst. Gebruikers op het zuidelijk halfrond (bijv. Australië, Nieuw-Zeeland) kunnen de draadloze sensor zo installeren dat de pijl naar het zuiden wijst.

1. Installeer de 7-in-1 sensor eerst met de pijl naar het zuiden (voor informatie over de installatie, zie "**DE GEÏNTEGREERDE DRAADLOZE 7-in-1 SENSOR GARNI 1NG INSTALLEREN**").
2. Selecteer "S" in de sectie Halfrond selecteren in de webinterface voor de instellingen van de hoofdunit, zie "**VERBINDING MET METEOROLOGISCHE SERVERS INSTELLEN**".
3. Druk op de knop Apply om de instelling te bevestigen en te voltooien.



OPMERKING:

Wijziging van de oriëntatie van het noordelijk naar het zuidelijk halfrond draait automatisch de maanfasen om.

ACCOUNT AANMAKEN OP METEOROLOGISCHE SERVER EN WIFI-AANSLUITING INSTELLEN

De hoofdunit kan met behulp van de aansluiting op het lokale wifi-netwerk weergegevens uploaden naar de servers Weather Underground, Weathercloud en/of de eigen server van de gebruiker. Volg voor het instellen van het apparaat onderstaande instructies.

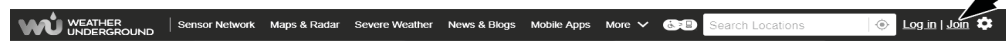


OPMERKING:

Wijzigingen in de dienstverlening van Weather Underground en Weathercloud voorbehouden.

ACCOUNT AANMAKEN OP WEATHER UNDERGROUND

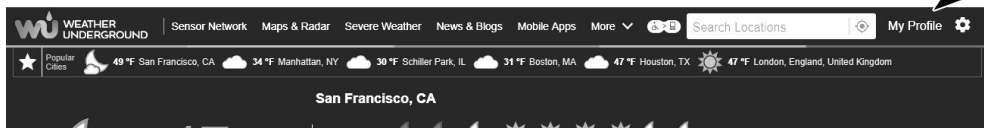
1. Ga om de registratiepagina te openen naar www.wunderground.com en klik op de knop „Join“ in de rechter bovenhoek. Volg de instructies voor het aanmaken van een account.



OPMERKING:

Gebruik voor de registratie van uw account een geldig e-mailadres. Het is aanbevolen om tijdens de volledige registratie Google Chrome te gebruiken.

2. Ga na het aanmaken van het account terug naar de homepage van Weather Underground. Klik op „**My Profil** ” in de rechter bovenhoek. Er wordt nu een vervolgkeuzemenu geopend; klik op „**My Devices** “. Klik op de nu geopende pagina op „**Add New Device**“ rechts in het midden.



3. Klik op de volgende pagina op de knop „**Personal Weather Station**“, geef vervolgens met de blauwe punt op de kaart de plaats van uw weerstation aan en klik op de knop „**Next**“.
4. Vul a.d.h.v. de aanwijzingen de gegevens van uw weerstation in: voer de naam van uw weerstation in (Name) en druk vervolgens op de knop „**Other**“ in de sectie „**Device Hardware**“ en klik in de grijze rechthoek op „**I Accept**“. Klik om het proces te voltooien op de knop „**Next**“. Nu heeft uw weerstation een identificatienummer en sleutel toebedeeld gekregen.

Tell Us More About Your Device

75%

Name:(Required)

Surface Type:

Elevation:(Required)

Associate Webcam:

Device Hardware:(Required)

Height Above Ground:

You Make Our Forecasts More Accurate, We Respect Your Privacy

Contribute to the Weather Underground community by sharing some information about yourself and your sensor. We use this information to manage your account and to improve the experience from the Weather Underground community. We may also share certain data for commercial purposes, such as your sensor location.

Learn more about how we take your privacy seriously

(Required)
 I Accept I Deny

Email Preferences:

I would like to receive PWS notifications

5. Noteer het identificatienummer en de sleutel van uw weerstation om verder te kunnen gaan met de instellingen.

Congratulations! Your personal weather station is now registered with Weather Underground.

Enter the information below to your weather station software.

Your PWS

Station ID:

I0STRA69

Station Key:

b4Eh1fbc



ACCOUNT AANMAKEN OP WEATHERCLOUD

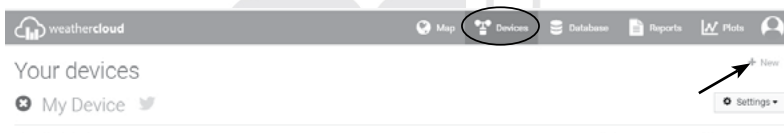
1. Ga om u te registreren naar www.weathercloud.net en volg nadat u op de knop „Join us today“ geklikt hebt de instructies op.



OPMERKING:

Gebruik voor de registratie van uw account een geldig e-mailadres.

2. Log in op Weathercloud en ga naar de pagina „Devices“. Klik daarna op „+ New“ of „Create device“ om een nieuw apparaat aan te maken.



3. Voer op de pagina „Create new device“ alle gegevens in. Kies in het menu „Model“ voor „2055 Arcus“ in de sectie „GARNI“. Kies in het menu „Link type“ de optie „SETTINGS“. Klik na het invoeren van de gegevens op de knop „Create“.

Create new device

Basic information

Name *

Model *

Link type *

Website

Description

Location

Country *

State / Province *

City *

Time zone *

Latitude *

Longitude *

Altitude m

Height m

4. Klik op de volgende pagina op „Options“ en vervolgens op de knop „Link“. Noteer het identificatienummer en de sleutel om verder te kunnen gaan met de instellingen

The link details for your device WT_station are provided below.

Weathercloud ID

xxxxxxxxxxxxxxxxxxxx

Key

1234567890ABCDEFQHIJKLMNOPQRSTU


EIGEN SERVER VAN DE GEBRUIKER

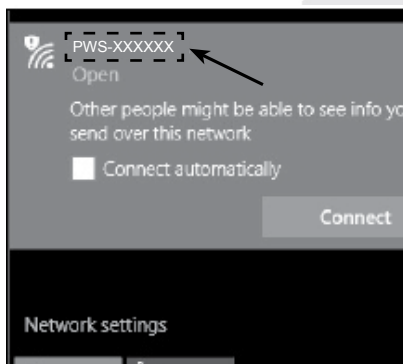
Met dit weerstation kan de gebruiker ook gegevens naar zijn eigen server sturen. Daarvoor zijn er speciale velden op de pagina "SETUP" onder de serverinstellingen voor Weathercloud, zie pagina 12. Http-protocol wordt ondersteund.

OPMERKING:

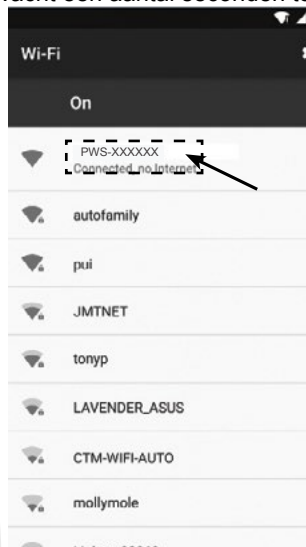
GARNI technology a.s. biedt geen serverontwikkeling of -verhuur.
Wijzigingen in de bovengenoemde servers voorbehouden.

WIFI-VERBINDING INSTELLEN

1. Wanneer de hoofdunit voor het eerst wordt ingeschakeld of wanneer de knop **[SENSOR / WI-FI]** wordt ingedrukt en gedurende 6 seconden wordt vastgehouden, worden in de normale modus de pictogrammen "AP" en "  " weergegeven. Deze pictogrammen geven aan dat de hoofdunit is overgegaan in de "AP" (Access Point) modus en dat de wifi instellingen kunnen worden uitgevoerd.
2. Gebruik om de hoofdunit aan te sluiten op het wifi-netwerk een smartphone, tablet of pc
3. Ga in de computer naar de instellingen voor het wifi-netwerk. Ga op een Android / iOS-apparaat naar het instellingenmenu → Wifi → kies uit de lijst de SSID van de hoofdunit in het formaat PWS-XXXXXX (X = letter of cijfer) en wacht een aantal seconden tot de verbinding tot stand komt.



Interface voor wifi-bediening op een computer (Windows 10)



Interface voor wifi-bediening in Android

4. Voer na het verbinden het volgende IP-adres in de adresbalk van uw internetbrowser in, waardoor u toegang krijgt tot de webinterface van de hoofdunit:

http://192.168.1.1

OPMERKING:

- Omdat sommige internetbrowsers 192.168.1.1 als een zoekopdracht behandelen, moet u u altijd de protocolnaam `http://` invoeren voor de tekenreeks.
- Aanbevolen internetbrowsers: Google Chrome, Safari, Microsoft Edge.
- De wifi-instellingen op bovenstaande afbeeldingen zijn ter illustratie en kunnen er in werkelijkheid anders uitzien.

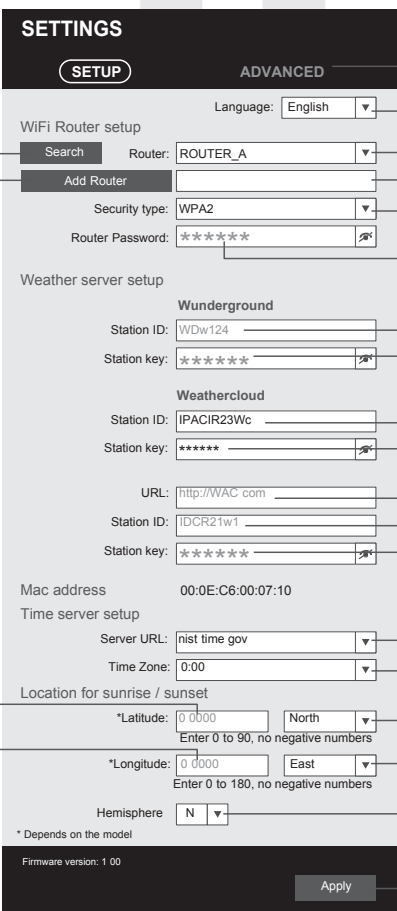
STATUS WIFI-VERBINDING

Hieronder volgen de wifi-statuspictogrammen die op het scherm kunnen worden getoond

		
Het pictogram brandt: Verbonden met het lokale wifi-netwer	Het pictogram knippert: Het wifi-sigitaal is niet stabiel of de hoofdunit probeert verbinding te leggen met de router	Het pictogram knippert: De hoofdunit is in de AP (access point) modus

VERBINDING MET DE METEOROLOGISCHE SERVER INSTELLEN

Voer op de pagina "SETUP" in de webinterface de volgende informatie in, zie hieronder. Als u geen gebruik wilt maken van Wunderground.com, Weathercloud.net of de optie om gegevens naar uw eigen server te sturen, laat de betreffende velden dan leeg.



SETTINGS

SETUP **ADVANCED**

Language: English

WiFi Router setup

Search Router: ROUTER_A

Add Router

Security type: WPA2

Router Password: *****

Weather server setup

Wunderground

Station ID: WDW124

Station key: *****

Weathercloud

Station ID: IPACIR23Wc

Station key: *****

URL: http://WAC.com

Station ID: IDCR21w1

Station key: *****

Mac address: 00:0E:C6:00:07:10

Time server setup

Server URL: nist time gov

Time Zone: 0:00

Location for sunrise / sunset

*Latitude: 0 0000 North

Enter 0 to 90, no negative numbers

*Longitude: 0 0000 East

Enter 0 to 180, no negative numbers

Hemisphere: N

* Depends on the model

Firmware version: 1.00

Apply

Druk voor opzoeken van de router

Druk voor handmatig toevoegen van de router

Druk op "ADVANCED" voor toegang tot de geavanceerde instellingen

Selectie van taalversie van het webformulier voor instellingen

Selectie van de router (SSID) voor verbinding

Handmatig invoeren van SSID van de router als die niet in bovenstaand menu staat

Selectie van beveiligingsprotocol router (gewoonlijk WPA2)

Voer het wachtwoord voor verbinding met de router in

Voer de door Weather Underground gegenereerde ID en wachtwoord in

Voer de door Weathercloud gegenereerde ID en wachtwoord in

Voer de URL van uw eigen server in, zie hoofdstuk "EIGEN SERVER VAN DE GEBRUIKER"

Voer indien nodig de ID en het wachtwoord voor identificatie op uw eigen server in

Selectie tijdserver voor synchronisatie van tijd en datum

Selectie tijdzone

Voer de lengte- en breedtegraad in met 4 decimalen

Instelling van breedtegraad en lengtegraad; stel voor EU-landen Longitude in op East, voor de VS op West; laat Latitude op North staan

Selectie van het halfrond. Laat voor de EU N staan, voor Australië S

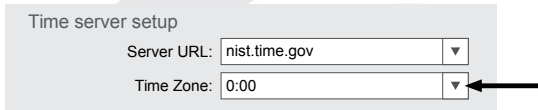
Druk in ter bevestiging en voltooiing van de instellingen

OPMERKING:

- Na voltooiing van de instellingen gaat uw computer of telefoon door in de standaardverbinding.
- In de AP-modus kunt u de knop [**WI-FI / SENSOR**] indrukken en gedurende 6 seconden ingedrukt houden
- , waardoor de AP-modus wordt afgesloten en de hoofdunit uw voorgaande instellingen weer herstelt.

TIJDSZONE

Om de juiste tijd weer te geven bij automatische update vanaf de tijdserver, moet u de tijdzone van de plaats waar het weerstation wordt gebruikt instellen, bijv. +1:00 voor Nederland en België.



Time server setup

Server URL:

Time Zone:

VERBINDINGSSTATUS TIJDSEVER

Na verbinding van de hoofdunit met het internet volgt een poging om verbinding te maken met de tijdserver, zodat de hoofdunit de UTC-tijd (de gecoördineerde wereldtijd) ontvangt. Na succesvolle verbinding en update van de tijd verschijnt op het lcd-scherm het pictogram " **SYNC** ".

De tijd wordt m.b.v. de tijdserver elke dag om 12:00 en 24:00 u automatisch gesynchroniseerd. Met de knop [**REFRESH**] kunt u de automatische synchronisatie handmatig oproepen. De tijd wordt dan binnen een minuut gesynchroniseerd.




GEAVANCEERDE INSTELLINGEN IN DE WEBINTERFACE

Druk op de knop "**ADVANCED**" aan de bovenkant van de webinterface voor toegang tot de pagina geavanceerde instellingen. Op deze pagina kunt u de kalibratiegegevens van de hoofdunit instellen en weergeven en ook de firmware bijwerken (alleen bij toegang vanaf een computer).

KALIBRATIE

1. Een parameter kan worden getoond en ingesteld in de desbetreffende sectie, de huidige compensatiewaarde (current offset) toont de vorige ingevoerde waarde (bijv. -1 °C buitentemperatuur)
2. Bevestig de instellingen m.b.v. de knop  op de pagina "SETUP"

Als u weer een wijziging wilt doorvoeren, voer dan de nieuwe waarde in in het lege veldje, waarbij deze nieuwe waarde zal gelden zodra u op de pagina "SETUP" op de knop  gedrukt hebt.

OPMERKING:

- Kalibratie van de meeste parameters is niet nodig, m.u.v. de relatieve luchtdruk. Deze waarde moet gekalibreerd worden naar zeeniveau, zodat de huidige hoogte boven zeeniveau in acht wordt genomen.
- De waarden van de binnen- en de buitentemperatuur en de relatieve luchtvochtigheid kunnen niet gekalibreerd worden, deze waarden worden gekalibreerd op de afzonderlijke kanalen (CH 1 t/m CH 7).

Druk op "SETUP" voor terugkeer naar de pagina instellingen

Selecteer de eenheid die u wilt instellen

Kalibratie van binnen- en buitentemperatuur en temperatuur uit aangesloten sensoren

Kalibratie van luchtvochtigheid binnen en buiten en luchtvochtigheid uit aangesloten sensoren

Kalibratie van luchtdruk

Selecteer de eenheid die u wilt instellen

Current offset geeft aan met hoeveel eenheden de meting gekalibreerd wordt

Kalibratie van meting van neerslag, windsnelheid en -richting, uv-straling en zonneshij

Huidige firmwareversie

De firmware kan alleen via een computer bijgewerkt worden

WEERGEVEN VAN DE GEMETEN WAARDEN OP DE WEATHER UNDERGROUND SERVER

Ga om de actuele gegevens van uw weerstation te laten weergegeven door een webbrower (in een computer of een mobiele telefoon) naar www.wunderground.com en voer in het zoekveld uw „Station ID“-gegevens in. Op de volgende pagina worden uw gegevens getoond. U kunt ook inloggen op uw account. Door in te loggen kunt u de gegevens uit uw weerstation downloaden.



Een andere manier om de gemeten waarden weer te geven, is in de adresregel het volgende in te voeren:

<https://www.wunderground.com/dashboard/pws/XXXX>

Voer in plaats van "XXXX" het "Station ID" van uw weerstation in.

WEERGEVEN VAN DE GEMETEN WAARDEN OP DE WEATHERCLOUD-SERVER

1. Ga om de huidige gegevens van uw weerstation in uw browser
2. (op uw pc of telefoon) te tonen naar www.weathercloud.net en log in op uw account.
3. Klik op het pictogram "View" in het vervolgkeuzemenu "Settings" van uw station.



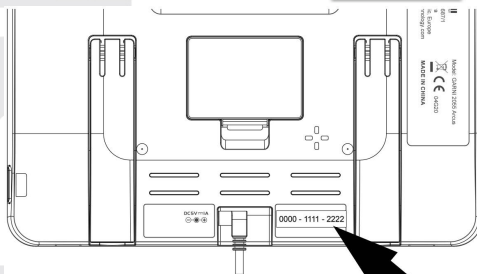
4. Klik om de huidige gegevens van uw weerstation weer te geven op de pictogrammen "Current", "Wind", "Evolution" of "Inside".

GARNI TECHNOLOGY APPLICATIE

Om de gemeten waarden te bekijken kunt u ook gebruikmaken van de officiële "GARNI technology" app, die gratis kan worden gedownload van Google Play (voor Android) en App Store (voor iOS).



Voer om de app te activeren de code in (in de vorm van bijv. 0000 - 1111 - 2222), aangegeven op de achterzijde van de hoofdunit van het weerstation. Voer de code in zonder streepjes of spaties. Bewaar deze code goed.



Meer informatie vindt u op
www.garni-meteo.cz/aplikace
www.garnitechnology.cz
 of www.garnitechnology.com.



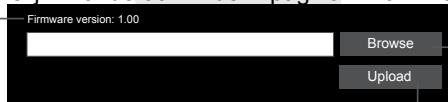
OPMERKING:

De applicatie wordt gratis beschikbaar gesteld en maakt geen deel uit van het product. Het product is voor zijn volledige functionaliteit niet afhankelijk van de applicatie. De fabrikant behoudt zich het recht voor om functies, specificaties, het uiterlijk en verleende diensten van de applicatie zonder voorafgaande kennisgeving te wijzigen.

FIRMWARE BIJWERKEN

Omdat de firmware-updatefunctie alleen beschikbaar is in browsers die de HTML5-opmaaktaal op het pc-platform ondersteunen, is voor de update een computer nodig. Bij toegang tot de interface vanaf de computer is de sectie firmware bijwerken toegankelijk onderaan de pagina van de geavanceerde instellingen.

Huidige
firmwareversie



Klik en zoek het updatebestand op uw computer

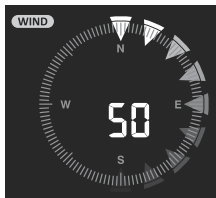
Klik om het updatebestand te uploaden naar de hoofdunit

Onderzijde van de pagina "ADVANCED"

VERLOOP VAN DE UPDATE

1. Download van een van onze websites (www.garni-meteo.cz, www.garnitechnology.cz of www.garnitechnology.com) de nieuwste firmwareversie naar uw pc
2. Zet de hoofdunit in de AP (access point) modus en maak verbinding via de pc, zie het hoofdstuk "WIFI-VERBINDING INSTELLEN".
3. Klik op knop  en blader naar de locatie van het bestand dat u in de eerste stap hebt gedownload.
4. Klik op knop  om het uploaden van de firmware-update naar de hoofdunit te starten.

5. Nadat de hoofdunit het firmwarebestand heeft ontvangen, geeft het lcd-scherm de status van de update weer (100 betekent dat de update voltooid is).



De update neemt ongeveer 5-8 minuten in beslag.

6. Na voltooiing van de update start de hoofdunit opnieuw op.
7. De hoofdunit blijft in de modus AP (access point) om de firmwareversie en de overige instellingen te controleren. Door op de knop **Apply** op de pagina "SETUP" te drukken wordt de instelling voltooid.

BELANGRIJKE WAARSCHUWING:

- Mocht tijdens het update-proces in de browser foutmelding „**File Error**“ verschijnen, herstart uw computer dan en start de browser opnieuw op zonder dat er voor die tijd andere vensters geopend worden, OF verwijder de cookies. Het is aanbevolen om Google Chrome te gebruiken.
- Zorg ervoor dat het station tijdens het updateproces aangesloten is op de voedingsadapter.
- Controleer of uw wifi-verbinding stabiel is
- Werk niet met uw pc of het weerstation nadat de update in gang is gezet.
- Tijdens de update verzendt de hoofdunit geen gemeten waarden. Nadat de update is voltooid, maakt de hoofdunit weer verbinding met de wifi-router en gaat weer gegevens verzenden. Als de hoofdunit geen verbinding kan leggen met uw wifi-route, sluit dan de "SETUP"-pagina en herhaal de updateprocedure.
- Controleer na de update de instellingen op de "SETUP"-pagina, zoals ID, wachtwoorden enz..
- Het firmware-updateproces brengt een potentieel risico met zich mee, dat geen 100% succes kan garanderen. Als de update mislukt, herhaal dan bovenstaande stappen en herhaal de procedure.

OVERIGE INSTELLINGEN EN FUNCTIES VAN DE HOOFDUNIT

HANDMATIG INSTELLEN VAN DE TIJD

De hoofdunit is zo ontworpen dat hij synchroniseert met de lokale tijd via de toegewezen tijdsriver. Als u hem offline wilt gebruiken, kunt u de tijd handmatig instellen. Druk na de eerste inschakeling op [**WI-FI / SENSOR**] en houd 6 seconden ingedrukt, en zet de hoofdunit weer in de normale modus.

1. Houd in de normale modus de knop [**CLOCK SET**] 2 seconden ingedrukt om
2. naar de instellingen te gaan.
3. Opeenvolgende stappen in de instelling: DST AUTO/OFF → Uur → Minuut → Seconde → 12/24-uurformaat → Jaar → Maand → Dag → Datumformaat M-D/D-M → Tijdssynchronisatie ON/OFF → Taal van de afkorting van de naam van de dag
4. Druk op [**^**] of [**v**] om de ingestelde waarde te wijzigen. Houd de sneltoets ingedrukt.
5. Druk op [**CLOCK SET**] om op te slaan en de instellingenmodus te beëindigen Anders beëindigt de hoofdunit de instellingenmodus automatisch als er 60 seconden niet op een knop wordt gedrukt.



OPMERKING:

- Druk in de normale modus op de knop [**CLOCK SET**] om te schakelen tussen de jaar- en datumweergave.
- Houd tijdens het instellen de knop [**CLOCK SET**] 2 seconden ingedrukt om terug te keren naar de normale modus.

















ZOMERTIJD (DST)

De DST-functie voor automatische overgang naar zomertijd is ingeschakeld in de standaardinstellingen.

Bij overgang naar de zomertijd wordt 1 uur bij de huidige tijd opgeteld en verschijnt het pictogram "DST" op het scherm.

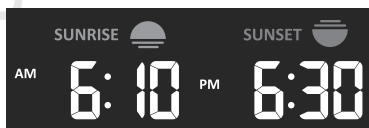
MAANFASEN

De maanfase wordt beïnvloed door de tijd, datum en tijdzone. De volgende tabel toont de pictogrammen van de maanfasen op het noordelijk en het zuidelijk halfrond. Sla het hoofdstuk "RICHTEN VAN DE GEÏNTEGREERDE DRAADLOZE 7-IN-1 SENSOR OP HET ZUIDEN" na voor informatie over de instellingen voor het zuidelijk halfrond.

Noordelijk halfrond	Maanfasen	Zuidelijk halfrond
	Nieuwe maan (maan is niet zichtbaar)	
	Jonge maansikkel	
	Halve maan (eerste kwartier)	
	Wassende maan	
	Volle maan	
	Afnemende maan	
	Halve maan (laatste kwartier)	
	Krimpende maansikkel	

TIJD VAN ZONSOPKOMST EN -ONDERGANG

De tijd van zonsopkomst en -ondergang wordt bepaald door de tijdzone en de lengte- en breedtegraad. Zorg ervoor dat u de juiste gegevens hebt ingevoerd in de instellingen. Als de lengte- en breedtegraad niet overeenstemmen met de tijdzone, wordt de tijd van zonsopkomst en -ondergang niet getoond.



WEKTIJD INSTELLEN




1. Houd in de normale modus de knop [**ALARM**] 2 seconden ingedrukt; de uren gaan nu knipperen.
2. Druk op de knop [**^**] of [**v**] om de ingestelde waarde te verhogen of verlagen, door de knop ingedrukt te houden gaat dit sneller.
3. Druk nogmaals op de knop [**ALARM**] om naar de instelling van de minuten te gaan.
4. Druk op de knop [**^**] of [**v**] om de ingestelde waarde te verhogen of verlagen.
5. Druk op de knop [**ALARM**] om de waarden op te slaan en de instelling te beëindigen.

OPMERKING:

- In de wekkermodus verschijnt op het lcd-scherm het pictogram "  ”.
- Wanneer u de wektijd instelt, wordt de wekkerfunctie automatisch ingeschakeld.

WEKFUNCTIE EN PRE-ALARMFUNCTIE IN- / UITSCHAKELEN

1. Druk in de normale modus op [**ALARM**] om de wektijd voor 5 seconden weer te geven.
2. Druk als de wektijd wordt weergegeven opnieuw op [**ALARM**] om de wekkerfunctie te activeren. **Of** druk tweemaal op [**ALARM**] om de wekkerfunctie met pre-alarm-functie te activeren.

		
Wekker uitgeschakeld	Wekker ingeschakeld	Wekker ingeschakeld met pre-alarm functie


OPMERKING:

Als de buitentemperatuur tot onder $-3\text{ }^{\circ}\text{C}$ daalt, wordt de pre-alarm-functie geactiveerd, gaat de vooringestelde wekker 30 minuten eerder af en gaat het pictogram ice-alert knippen.

Op de ingestelde wektijd gaat het weksignaal af. U kunt het signaal als volgt uitzetten:

- De wekker gaat automatisch uit als er 2 minuten lang niet handmatig is ingegrepen en gaat de volgende dag opnieuw af.
- Door op de knop **[ALARM / SNOOZE]** te drukken wordt de functie herhaald wekken geactiveerd. Daarmee zet u de wekker uit en gaat hij na 5 minuten opnieuw af.
- Door de knop **[ALARM / SNOOZE]** 2 seconden ingedrukt te houden gaat de wekker uit en gaat hij de volgende dag opnieuw af.
- Door de knop **[ALARM]** in te drukken gaat de wekker uit en gaat hij de volgende dag opnieuw af.

OPMERKING:

- De functie herhaald wekken (Snooze) kan 24 uur lang onafgebroken worden gebruikt.
- In de modus herhaald wekken (Snooze) knippert op het scherm het pictogram .

WEERGAVE BINNEN- EN BUITENTEMPERAATUUR EN LUCHTVOCHTIGHEID

- De temperatuur en relatieve luchtvochtigheid worden weergegeven in de secties binnentemperatuur en luchtvochtigheid (kanalen 1 t/m 7) en buitentemperatuur en luchtvochtigheid.
- Maak om tussen de temperatuur in graden Celsius ($^{\circ}\text{C}$) of in graden Fahrenheit ($^{\circ}\text{F}$) te schakelen gebruik van de knop **[$^{\circ}\text{C}$ / $^{\circ}\text{F}$]**.
- Als de temperatuur / relatieve luchtvochtigheid onder het meetbaar bereik komt, verschijnt op het scherm het opschrift "LO". Als de temperatuur / relatieve luchtvochtigheid boven het meetbaar bereik komt, verschijnt op het scherm het opschrift "HI".

THERMISCH COMFORTINDICATIE

De thermisch comfortindicatie is een pictogram dat uitgaat van de binnentemperatuur en de luchtvochtigheid om het comfortniveau aan te duiden.



Te koud / te droog



Aangenaam









Te warm / te vochtig

OPMERKING:

- De indicatie van het thermische comfort kan verschillen bij eenzelfde temperatuur, afhankelijk van de luchtvochtigheid.
- Wanneer de temperatuur onder $0\text{ }^{\circ}\text{C}$ ($32\text{ }^{\circ}\text{F}$) of boven $60\text{ }^{\circ}\text{C}$ ($140\text{ }^{\circ}\text{F}$) komt, wordt geen thermisch comfortindicatie gegeven.


SIGNAALONTVANGST VAN DE DRAADLOZE SENSOR

1. De hoofdunit toont de signaalsterkte van de draadloze sensoren als volgt:

Geïntegreerde draadloze 7-in-1 sensor			
Overige draadloze sensoren			
	Geen signaal	Zwak signaal	Sterk signaal

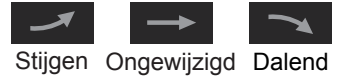
- Als het signaal onderbroken is en er langer dan 15 minuten geen verbinding kan worden gemaakt, verdwijnt het signaalpictogram. Bij het betreffende kanaal verschijnt bij de temperatuur en relatieve luchtvochtigheid het opschrift "Er".
- Als het signaal niet binnen 48 uur wordt hersteld, wordt het opschrift "Er" permanent getoond. Vervang de batterijen en druk vervolgens op **[WIFI / SENSOR]** om de verbinding met de draadloze sensor te herstellen.

WEERGAVE VAN OVERIGE KANALEN (OPTIONELE FUNCTIE MET AANVULLENDE SENSOREN)

De hoofdunit kan worden aan de geïntegreerde draadloze 7-in-1 sensor en tot 7 optionele draadloze sensoren gekoppeld worden. Als u 2 of meer sensoren hebt, kunt u door in de normale modus op [**CHANNEL**] te drukken tussen de verschillende kanalen schakelen, of door knop [**CHANNEL**] 2 seconden ingedrukt te houden de automatische cyclus inschakelen, waarbij de gegevens van de kanalen elke 4 seconden getoond worden. In de modus van de automatische cyclus zal op het beeldscherm pictogram  weergegeven worden. Druk op de knop [**CHANNEL**] om de automatische cyclus tot stilstand te brengen en het actuele kanaal te tonen.

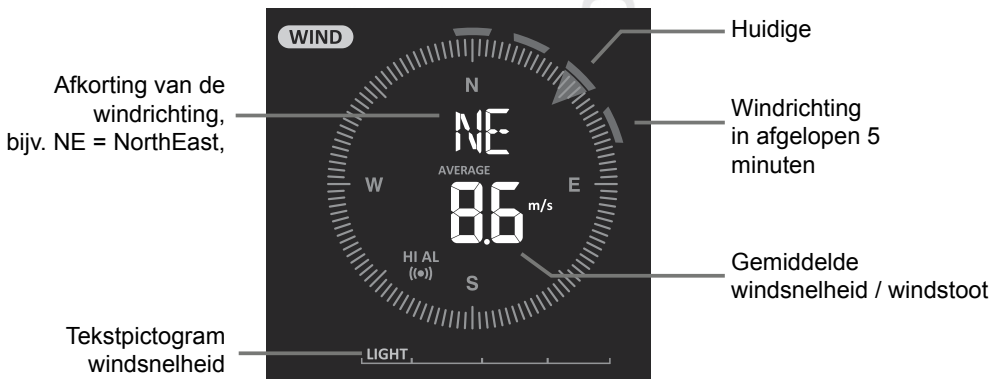
INDICATOR ONTWIKKELINGSTREND

De indicator ontwikkelingstrend toont de ontwikkeling op grond van de gemeten waarden. Het pictogram wordt getoond bij de temperatuur, de relatieve luchtvochtigheid, de index en de luchtdruk.



ANEMOMETER

WINDSNELHEID EN -RICHTING



EENHEID WINDSNELHEID EN WEERGAVE WINDRICHTING INSTELLEN

1. Druk in de normale modus 2 seconden lang op de knop [**WIND**] om naar het instellingenmenu te gaan.
2. Druk op [**^**] of [**v**] om te schakelen tussen de eenheden: m/s → km/h → knopen → mph
3. Druk op de knop [**WIND**] om de instelling te bevestigen en naar de weergave van de windrichting te gaan.
4. Druk op [**^**] of [**v**] om te schakelen tussen de weergave van de windrichting met een afkorting (16 afkortingen) of in graden (360°).
5. Druk op [**WIND**] om de instelling te bevestigen en te voltooien

MODUS WINDWEERGAVE SELECTEREN

Druk in de normale modus op de knop [**WIND**] om om te schakelen tussen de windsnelheidswaarden **BEAUFORT** = schaal van Beaufort, **AVERAGE** = gemiddelde windsnelheid gedurende de laatste 12 seconden, **GUST** = windstoot, die de maximale windsnelheid toont die tijdens de laatste meting gemeten is.

SCHAAL VAN BEAUFORT

De schaal van Beaufort is een internationaal erkende schaal voor de beschrijving van de windkracht.

Kracht	Wind	Windsnelheid	Uitwerking
0	Windstil	< 1 km/h	Rook stijgt recht omhoog.
		< 1 mph	
		< 1 knots	
		< 0.3 m/s	
1	Zeer zwakke wind	1.1 ~ 5 km/h	Windrichting goed af te leiden uit rookpluimen, bladeren en windhanen bewegen niet.
		1 ~ 3 mph	
		1 ~ 3 knots	
		0.3 ~ 1.5 m/s	
2	Zwakke wind	6 ~ 11 km/h	Wind voelbaar in gezicht. Blad ritselt. Weerhanen bewegen.
		4 ~ 7 mph	
		4 ~ 6 knots	
		1.6 ~ 3.3 m/s	
3	Vrij matige wind	12 ~ 19 km/h	Bladeren en takjes bewegen steeds, vlaggen wapperen.
		8 ~ 12 mph	
		7 ~ 10 knots	
		3.4 ~ 5.4 m/s	
4	Matige wind	20 ~ 28 km/h	Papier en stof waait op. Dunne takken bewegen.
		13 ~ 17 mph	
		11 ~ 16 knots	
		5.5 ~ 7.9 m/s	
5	Vrij krachtige wind	29 ~ 38 km/h	Dikkere takken bewegen. Kleine bomen bewegen.
		18 ~ 24 mph	
		17 ~ 21 knots	
		8.0 ~ 10.7 m/s	
6	Krachtige wind	39 ~ 49 km/h	Dikke takken bewegen. Telegraafkabels fluiten. Problemen met paraplu's. Lege kunststof vuilnisbakken vallen om.
		25 ~ 30 mph	
		22 ~ 27 knots	
		10.8 ~ 13.8 m/s	
7	Harde wind	50 ~ 61 km/h	Hele bomen bewegen. Het is lastig tegen de wind in te lopen.
		31 ~ 38 mph	
		28 ~ 33 knots	
		13.9 ~ 17.1 m/s	
8	Stormachtige wind	62 ~ 74 km/h	Twijgen breken van bomen. Auto's wijken van hun baan af. Voortbewegen zeer moeilijk.
		39 ~ 46 mph	
		34 ~ 40 knots	
		17.2 ~ 20.7 m/s	
9	Storm	75 ~ 88 km/h	Takken en kleine bomen breken af. Dakpannen waaien weg.
		47 ~ 54 mph	
		41 ~ 47 knots	
		20.8 ~ 24.4 m/s	
10	Zware storm	89 ~ 102 km/h	Bomen raken onworteld. Schade aan gebouwen.
		55 ~ 63 mph	
		48 ~ 55 knots	
		24.5 ~ 28.4 m/s	
11	Zeer zware storm/ orkaanachtig	103 ~ 117 km/h	Flinke schade aan vegetatie, schade aan gebouwen.
		64 ~ 73 mph	
		56 ~ 63 knots	
		28.5 ~ 32.6 m/s	
12	Orkaan	≥ 118 km/h	Vernietigende, uitgebreide schade aan vegetatie en gebouwen. Puin en onbeveiligde voorwerpen vliegen vrij rond.
		≥ 74 mph	
		≥ 64 knots	
		≥ 32.7 m/s	

INDEX

Op het beeldscherm kan in de sectie INDEX door een druk op de knop [INDEX] een index van het weer opgeroepen worden, met de volgende volgorde: **GEVOELSTEMPERATUUR** (FEELS LIKE) → **DAUWPUNT** (DEW POINT) → **WARMTE-INDEX** (HEAT INDEX) → **WIND CHILL**.

GEVOELSTEMPERATUUR (FEELS LIKE)

De gevoelstemperatuur geeft de gevoelstemperatuur buiten aan. Tot 18 °C is dit Wind Chill, vanaf 18,1 °C tot 25,9 °C is dit de actuele buitentemperatuur en vanaf 26 °C is dit de warmte-index.

DAUWPUNT (DEW POINT)

- (De temperatuur van) het dauwpunt is de temperatuur waarbij de lucht maximaal verzadigd is met waterdamp (de relatieve luchtvochtigheid is 100 %). Als de temperatuur onder dit punt daalt, treedt condensatie op. De temperatuur van het dauwpunt kan verschillen, afhankelijk van de absolute luchtvochtigheid.
- De temperatuur van het dauwpunt wordt berekend uit de met de geïntegreerde draadloze 7-in-1 sensor gemeten buitentemperatuur en luchtvochtigheid.

WARMTE-INDEX (HEAT INDEX)

De warmte-index wordt berekend bij temperaturen tussen 27 °C (80 °F) en 50 °C (120 °F). De waarde van de warmte-index wordt alleen berekend uit de door de 7-in-1 sensor gemeten temperatuur en relatieve luchtvochtigheid.

Bereik van de warmte-index	Waarschuwing	Betekenis
27 °C tot 32 °C (80°F tot 90 °F)	Waarschuwing	Uitputting door hitte mogelijk
33 °C tot 40 °C (91°F tot 105°F)	Nadrukkelijke waarschuwing	Uitdroging door hitte mogelijk
41 °C tot 54 °C (106°F tot 129°F)	Gevaar	Uitputting door hitte
≥ 55 °C (≥ 130°F)	Extreem gevaar	Groot risico van uitdroging/ zonnesteek

WIND CHILL

De meting van de Wind Chill (gevoelstemperatuur) is gebaseerd op het gecombineerde effect van temperatuur en wind. De Wind Chill factor wordt alleen berekend uit temperatuurwaarden gemeten met de geïntegreerde draadloze 7-in-1 sensor.

WEERSVOORSPELLING

De hoofdunit bevat een ingebouwde gevoelige luchtdrucksensor voor de weersvoorspelling van de komende 12 tot 24 uur voor een straal van 30 tot 50 km (19~31 mijl).



Zonnig



Halfbewolkt



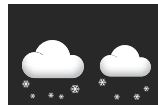
Bewolkt



Regen



Regen / onweer
(knippert)



Sneeuw



OPMERKING:

- De nauwkeurigheid van de weersvoorspelling gebaseerd op luchtdruk is ongeveer 70 tot 75 %
- De weersvoorspelling is geldig voor de navolgende 12 tot 24 uur en weerspiegelt dus niet per se de huidige situatie.
- De sneeuwvoorspelling is gebaseerd op de buitentemperatuur. Als die tot onder -3 °C (26°F) daalt, verschijnt het sneeuw pictogram op het scherm.

LUCHTDRUK

De barometrische druk (luchtdruk) is de kracht die wordt uitgeoefend door de atmosfeer van de aarde op een eenheidsgebied op een bepaalde plaats. De luchtdruk daalt naarmate de hoogte boven zeeniveau toeneemt. Meteorologen gebruiken barometers om de luchtdruk te meten. Schommelingen in de luchtdruk worden beïnvloed door het weer en daarom is het mogelijk om het weer te voorspellen door de veranderingen te meten.



MEETEENHEDEN LUCHTDRUK INSTELLEN

Door in de normale modus de knop [**BARO**] in te drukken wijzigt u de luchtdruk eenheid in de volgende volgorde: hPa → inHg → mmHg.

WEERGAVE ABSOLUTE / RELATIEVE LUCHTDRUK

Door in de normale modus de knop [**BARO**] ingedrukt te houden, schakelt u tussen de weergave van de absolute en relatieve luchtdruk.

NEERSLAG

De neerslagsectie op het scherm toont informatie over de hoeveelheid neerslag.

NEERSLAGEENHEDEN INSTELLEN

1. Houd de knop [**RAIN**] 2 seconden ingedrukt om naar de instellingen te gaan.
2. Druk knop [**^**] of knop [**v**] in om te schakelen tussen neerslag in mm en in (hoeveelheid neerslag) of mm/h en in/h (neerslagintensiteit = rain rate).
3. Druk op [**RAIN**] om de instelling te bevestigen en te voltooien

SELECTIE WEERGAVEMODUS

Door op [**RAIN**] te drukken kunt u schakelen tussen:

1. **HOURLY** - huidige hoeveelheid neerslag in het afgelopen uur
2. **DAILY** - totale hoeveelheid neerslag op één dag (vanaf middernacht)
3. **WEEKLY** - totale hoeveelheid neerslag in de huidige week
4. **MONTHLY** - totale hoeveelheid neerslag in de huidige maand
5. **Total** - totale hoeveelheid neerslag sinds de vorige reset
6. **Rate** - huidige neerslagintensiteit (gebaseerd op meting tijdens afgelopen 10 minuten)

Getoonde meetperiode



Graad van neerslagintensiteit



Graden van neerslagintensiteit:

Graad 1:
Lichte regen
0.1 ~ 2.5 mm/h



Graad 2:
Matige regen
2.51 ~ 10.0 mm/h



Graad 3:
Zware regen
10.1 ~ 50.0 mm/h



Graad 4:
Zeer zware regen
> 50.0 mm/h



REGISTRATIE VAN TOTALE HOEVEELHEID NEERSLAG RESETTEN

Door in de normale modus de knop [**HISTORY**] 2 seconden ingedrukt te houden, kunt u de registratie van de totale hoeveelheid neerslag resetten (Total).



OPMERKING:

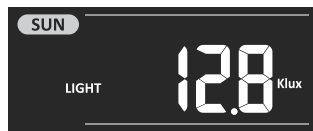
Wilt u de 7-in-1 sensor verplaatsen, reset dan alle registraties over de hoeveelheid neerslag om te zorgen dat uw gegevens juist zijn.

ZONNESTRALINGSINTENSITEIT, UV-INDEX EN RISICOVOLLE BLOOTSTELLINGSTIJD

De sectie uv-index en zonnestralingsintensiteit op het scherm toont de gemeten waarden voor uv-index, zonneshijnd en risicovolle blootstellingstijd. Druk op [SUN] om de afzonderlijke waarden te tonen.

ZONNESTRALINGSINTENSITEIT

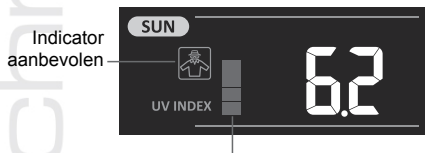
1. Houd tijdens de weergave van de zonnestralingsintensiteit de knop [SUN] 2 seconden ingedrukt om de eenheid in te stellen.
2. Druk op knop [^] of op knop [v] om de eenheid te wijzigen in de volgende volgorde: Klux → Kfc → W/m².
3. Druk op [SUN] om de instelling te bevestigen en de instelling te voltooien.



UV-INDEX:

De uv-index is een dimensieloze grootheid die wordt gebruikt om de ultraviolette straling van de zon te meten. Het weerstation werkt met een bereik van 0 tot 16.

Ook wordt het niveau van blootstelling aan uv-straling en een indicator voor aanbevolen bescherming getoond.



RISICOVOLLE BLOOTSTELLINGSTIJD:

Toont de blootstellingstijd aan zonlicht waarna verbranding van de huid door uv-straling optreedt.



TABEL UV-INDEX EN RISICOVOLLE BLOOTSTELLINGSTIJD

Mate van blootstelling	Laag		Matig			Hoog		Zeer hoog			Extreem	
	1	2	3	4	5	6	7	8	9	10	11	12~16
Uv-index												
Risicovolle	N/A		45 minuten			30 minuten		15 minuten			10 minuten	
Indicator aanbevolen bescherming	N/A		Matig of hoog niveau van uv-straling. Het is aanbevolen om een zonnebril, hoed en lange mouwen te dragen.					Zeer hoog of extreem niveau van uv-straling. Het is aanbevolen om een zonnebril, hoed en lange mouwen te dragen. Als u buiten moet blijven, zoek dan de schaduw op.				

OPMERKING:

- De risicovolle blootstellingstijd wordt berekend op grond van blootstelling van een normaal huidtype aan de zon en dient slechts als referentie voor de sterkte van uv-straling. Hoe donkerder de huid, hoe meer tijd of sterkere uv-straling nodig is om de huid te beïnvloeden.

GEMETEN MAXIMUM- EN MINIMUMWAARDEN

De hoofdunit registreert de maximale (MAX) en minimale (MIN) gemeten waarden met de juiste tijdstempel om deze eenvoudig te kunnen bekijken.

WEERGAVE VAN DE GEMETEN MAXIMUM- EN MINIMUMWAARDEN

Druk in de normale modus op de knop [MAX / MIN] om de gemeten maximum- en minimumwaarden te tonen in deze volgorde: MAX buitentemperatuur → MIN buitentemperatuur → MAX relatieve luchtvochtigheid buiten → MIN relatieve luchtvochtigheid buiten → MAX temperatuur van het weergegeven kanaal ("binnen") → MIN temperatuur van het weergegeven kanaal ("binnen") → MAX relatieve luchtvochtigheid van het weergegeven kanaal ("binnen") → MIN relatieve luchtvochtigheid van het weergegeven kanaal ("binnen") → MAX gemiddelde windsnelheid → MAX windstoot → MAX gevoelstemperatuur → MIN gevoelstemperatuur → MAX dauwpunt → MIN dauwpunt → MAX temperatuurindex → MIN temperatuurindex → MAX wind chill → MIN wind chill → MAX uv-index → MAX zonnestralingsintensiteit → MAX relatieve luchtdruk → MIN relatieve luchtdruk → MAX absolute luchtdruk → MIN absolute luchtdruk → MAX neerslagintensiteit.

WISSEN VAN MAX/MIN WAARDEN

Houd de knop [MAX / MIN] 2 seconden ingedrukt om de op dat moment getoonde gemeten maximum- of minimumwaarde te wissen.

OPMERKING:

Op het scherm verschijnt het betreffende pictogram " **MAX** " / " **MIN** ", " **HISTORY** " en de tijdstempel.

GEMETEN WAARDEN OVER DE AFGELOPEN 24 UUR

De hoofdunit slaat de gemeten waarden voor de afgelopen 24 uur automatisch op.

1. Druk op [**HISTORY**] om de gemeten waarden te tonen, bijv. de huidige tijd is 7:25, 8 maart, op het scherm worden de waarden gemeten om 7:00 op 8 maart getoond.
2. Druk herhaaldelijk op [**HISTORY**] om oudere registraties voor de afgelopen 24 uur te tonen, bijv. 6:00 (8 maart), 5:00 (8 maart), ..., 10:00 (7 maart), 9:00 (7 maart), 8:00 (7 maart).

OPMERKING:

Het scherm toont ook het pictogram " **HISTORY** " en de tijdstempel.

ALARM GEMETEN WAARDEN INSTELLEN

Om er opmerkzaam op te maken dat ingestelde waarden zijn bereikt, wordt een alarm gebruikt. Zodra een ingestelde waarde is bereikt, wordt het alarm geactiveerd en begint het pictogram van het alarm te knippen.

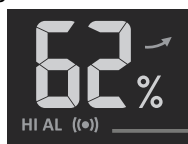
ALARM INSTELLEN

1. Door op [**ALERT**] te drukken selecteert u het gewenste alarmcriterium in deze volgorde:

Soort alarm	Bereik van de instelling	Schermsctie	
Buitemperatuur, bovenwaarde	-40 °C ~ 80 °C	Buitemperatuur en luchtvochtigheid (OUT)	40 °C
Buitemperatuur, onderwaarde			0 °C
Luchtvochtigheid buiten, bovenwaarde	1 % ~ 99 %		80 %
Luchtvochtigheid buiten, onderwaarde			40 %

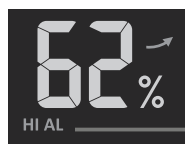
Binnentemperatuur, bovenwaarde (huidig kanaal)	-40 °C ~ 80 °C	Binnentemperatuur en luchtvochtigheid (kanaal 1-7)	40 °C
Binnentemperatuur, onderwaarde (huidig kanaal)			0 °C
Luchtvochtigheid binnen, bovenwaarde (huidig kanaal)	1 % ~ 99 %		80 %
Luchtvochtigheid binnen, onderwaarde (huidig kanaal)			40 %
Gemiddelde windsnelheid	0.1 m/s ~ 50 m/s	Windsnelheid en -richting	17.2 m/s
Gevoelstemperatuur, bovenwaarde	-65 °C ~ 50 °C	Index	20 °C
Gevoelstemperatuur, onderwaarde			0 °C
Dauwpunt, bovenwaarde			10 °C
Dauwpunt, onderwaarde			-10 °C
Warmte-index, bovenwaarde			30 °C
Wind Chill, onderwaarde			0 °C
Uv-index, bovenwaarde			1 ~16
Zonnestralsingsintensiteit, bovenwaarde	0.01 ~ 200.0 Klux		100 Klux
Daling luchtdruk	1 hPa ~ 10 hPa	Luchtdruk	3 hPa
Hoeveelheid neerslag per uur	1 mm ~ 1000 mm	Neerslag	100 mm

- Druk nadat de gewenste gegevens geselecteerd zijn op de knop [**ALERT**] en houd deze vast.
- Door knop [**^**] of knop [**v**] in te drukken past u de waarde aan. Door de knop ingedrukt te houden wordt de waarde sneller verhoogd of verlaagd.
- Sla de instelling op door knop [**ALERT**] in te drukken.
- Schakel tussen het in- en uitzetten van het alarm door op knop [**ALARM**] te drukken.
- Druk op [**ALERT**] om naar de instellingen van de volgende waarden / het volgende alarm te gaan.



Alarm aan

Pictogram van



Alarm uit

Pictogram wordt niet

- Door op willekeurig welke knop aan de voorkant van de hoofdunit te drukken slaat u de instellingen op en keert u terug naar de normale modus. U keert ook automatisch terug naar de normale modus als u gedurende 30 seconden geen enkele knop indrukt.

UITZETTEN VAN HET ACTIEVE ALARM

Druk op de knop [**ALARM / SNOOZE**] om het actieve alarm uit te zetten, anders gaat het na 2 minuten vanzelf uit. Het pictogram van het alarm zal blijven knipperen zolang de gemeten waarde niet uitstijgt boven of daalt tot onder de ingestelde alarmwaarde.

OPMERKING:

- Wanneer de ingestelde waarde bereikt wordt, wordt de betreffende waarde op het beeldscherm weergegeven (ze zal knipperen) en gaat het alarm 2 minuten lang af.
- Het alarm gaat opnieuw af als de gemeten waarden weer binnen het ingestelde bereik komen.

SCHERMVERLICHTING

De schermverlichting kan met de schakelknop [OFF / HI / LO] als volgt worden ingesteld:

- Schakel naar de stand [HI] om een hoger niveau van schermverlichting in te schakelen.
- Schakel naar de stand [LO] om een lager niveau van schermverlichting in te schakelen.
- Schakel naar de stand [OFF] om de schermverlichting uit te schakelen.

SCHERMCONTRAST

Druk in de normale modus op de knop [Ⓞ / ^] om het contrast van het lcd-scherm zo in te stellen dat het goed leesbaar is vanuit de gewenste hoeken.

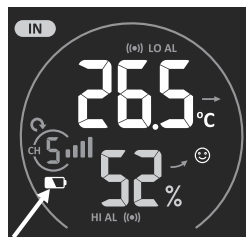
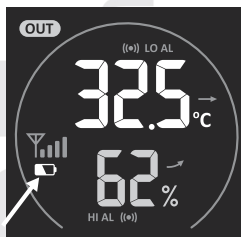
ONDERHOUD

BATTERIJEN VERVANGEN

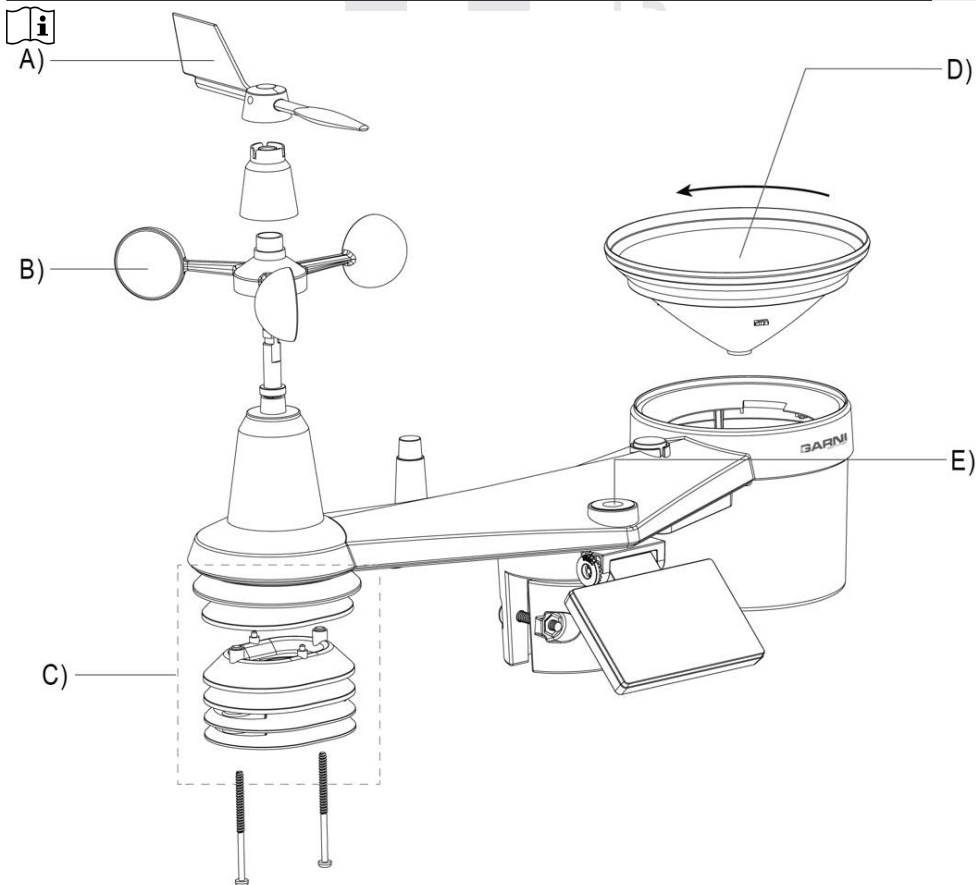
Wanneer in de sectie met de waarden OUT of IN het pictogram van bijna lege batterijen “

🔋” verschijnt, betekent dit dat de batterijen in de 7-in-1 sensor of de aanvullende sensor van het huidige kanaal bijna leeg zijn.

Vervang dan onmiddellijk alle batterijen in de sensor van het huidige kanaal.



ONDERHOUD VAN DE GEÏNTEGREERDE DRAADLOZE 7-IN-1 SENSOR GARNI 1NG



A) VERVANGEN VAN DE WINDRICHTINGSMETER

1. Als de windwijzer beschadigd is, draait u de schroef vanaf de zijkant los, vervangt u de windwijzer en draait u de schroef weer vast.

B) WINDSNELHEIDSMETER VERVANGEN

1. Als de windvaan beschadigd is, verwijdert u de windvaan, draait u de schroef van het plastic onderdeel eronder los en verwijdert u deze. Plaats de windvaan terug, plaats het plastic deel terug, draai de schroeven in en plaats de windvaan terug.

C) ONDERHOUD VAN DE SENSOR VOOR HET METEN VAN DE TEMPERATUUR EN DE LUCHTVOCHTIGHEID

1. Schroef de twee schroeven aan de onderzijde van het stralingsscherm los en haal het scherm er voorzichtig uit.
2. Verwijder voorzichtig al het vuil en insecten van de huls van de sensor (de sensoren binnenin mogen niet nat worden). Reinig het scherm met water om al het vuil en insecten te verwijderen.
3. Plaats de onderdelen terug zodra ze schoon en helemaal droog zijn.

D) ONDERHOUD VAN DE REGENMETER

1. Schroef het buisje van de regenmeter los door deze met 30° tegen de wijzers van de klok in te draaien.
2. Neem het buisje er voorzichtig uit. Maak het schoon en verwijder al het vuil en insecten.
3. Monteer het schone en volledig droge buisje weer terug.

E) ONDERHOUD VAN DE UV-SENSOR EN KALIBRATIE

1. Maak voor een nauwkeurige meting van de uv-straling de behuizing van de uv-sensor schoon met een vochtige microvezeldoek.
2. Tijdens het gebruik wordt de uv-sensor van nature slechter. De uv-sensor kan worden gekalibreerd met een geschikte meter. Informatie over het kalibreren van de uv-sensor vindt u in het subhoofdstuk "KALIBRATIE".

PROBLEEMOPLOSSING

Probleem	Oplossing
De verbinding met de 7-in-1 sensor GARNI 1NG is onderbroken of zij is niet verbonden	<ol style="list-style-type: none">1. Zorg ervoor dat de sensor binnen signaalbereik (max. 150 m) is2. Reset de sensor en koppel/synchroniseer hem met de hoofdunit
De verbinding met de draadloze sensor is onderbroken of hij is niet verbonden	<ol style="list-style-type: none">1. Zorg ervoor dat de sensor binnen signaalbereik is2. Controleer of het kanaalnummer op het scherm overeenkomt met het op de sensor ingestelde kanaalnummer3. Reset de sensor en koppel/synchroniseer hem met de hoofdunit
Geen verbinding met wifi	<ol style="list-style-type: none">1. Controleer of het wifi-pictogram te zien is op het scherm (moet voortdurend worden weergegeven)2. Controleer of u verbinding maakt met de 2,4 GHz-band, niet met 5 GHz, van de wifi-route
Er worden geen data verzonden naar wunderground.com naar weathercloud.net	<ol style="list-style-type: none">1. Controleer of het identificatienummer en de sleutel juist zijn ingevoerd2. Controleer of op de hoofdunit de juiste datum en tijd worden weergegeven en of de juiste tijdzone is ingesteld, anders worden de gegevens geüpload met een verkeerde tijdstempel

De gemeten waarden zijn in de grafiek op wunderground.com tijdens de zomertijd met een uur verschoven	<ol style="list-style-type: none"> 1. Controleer of de tijdzone juist wordt weergegeven op wunderground.com 2. Controleer of de tijdzone juist is ingesteld en de DST-functie ingeschakeld is op de hoofdunit 3. Als het weerstation op wunderground.com buiten de USA-tijdzone gelokaliseerd is, is de DST (zomertijd) niet geldig. Los dit op door de DST-functie uit te schakelen
De gemeten neerslagwaarden zijn niet correct	<ol style="list-style-type: none"> 1. Controleer of er geen vuil in de buis van de regenmeter zit 2. Controleer of de kantelbare spoel vrij kan bewegen
De gemeten temperatuurwaarden waren gedurende de dag erg hoog.	<ol style="list-style-type: none"> 1. Zorg ervoor dat de sensor niet in de buurt van warmtebronnen of oppervlakken wordt geplaatst die warmte weerkaatsen, zoals gebouwen, muren, trottoirs, airconditioningunits, enz.

TECHNISCHE PARAMETERS

HOOFDUNIT

Belangrijkste specificaties

Afmetingen (b x h x d)	215 x 172 x 29mm (8.5 x 6.8 x 1.1in)
Gewicht	639g (met batterijen)
Voeding	Netvoedingsadapter DC 5V, 1A
Back-upbatterijen	3 x 1.5 V batterijen van het type AAA (alkalische batterijen aanbevolen)
Type gebruikte sensoren	SENSIRION
Bedrijfstemperatuur	-5°C ~ 50°C

Parameters wifi-communicatie

Wi-Fi standard	802.11 b/g/n
Bedrijfsfrequentie wifi	2.4GHz
Ondersteunde routerbeveiligingstypen	WPA/WPA2, OPEN, WEP (WEP ondersteunt alleen hexadecimale wachtwoorden)
Ondersteund apparaat voor gebruikersinterface-instellingen	Apparaat met de functie AP-modus, laptops of pc's: smartphones en tablets met Android; iPhone, iPad, laptops met Windows
Aanbevolen internetbrowsers voor instelling van de gebruikersinterface	Internetbrowsers die HTML5-opmaaktaal ondersteunen: de nieuwste versie van Google Chrome, Safari, Microsoft Edge, Mozilla Firefox, Opera

Specificaties van de verbinding met draadloze sensoren

Ondersteunde draadloze sensoren	1x geïntegreerde draadloze sensor 7-in-1 (GARNI 1NG) en een combinatie van maximaal 7 draadloze sensoren GARNI 055H (1 pc inbegrepen in het pakket), GARNI 056H, GARNI 057P, GARNI 071S
Overdrachtsfrequentie	868Mhz
Max. RF-vermogen	7 dBm (5 mW)
Signaalbereik	Tot 150 m in open gebied

Specificaties van de tijd functies

Tijdweergave	HH: MM: SS
Formaat tijdweergave	12- (AM/PM) of 24-uurs
Formaat gegevensweergave	DD / MM of MM / DD (dag / maand of maand / dag)
Tijdaanpassing	Via internet m.b.v. server of handmatig
Afkorting dag	EN / DE / FR / ES / IT / NL / RU

Tijdzone	+13 ~ -12 uur
DST	AUTO / OFF
Drukmeter	
Opmerking: De volgende lijst is gerangschikt zoals weergegeven op het scherm van de hoofdunit.	
Eenheden	hPa, inHg a mmHg
Meetbereik	540 ~ 1100 hPa (instelling relatieve druk 930 ~ 1050 hPa)
Nauwkeurigheid	(700 ~ 1100hPa ± 5hPa) / (540 ~ 696hPa ± 8hPa) (20.67 ~ 32.48inHg ± 0.15inHg) / (15.95 ~ 20.55inHg ± 0.24inHg) (525 ~ 825mmHg ± 3.8mmHg) / (405 ~ 522mmHg ± 6mmHg) Bij een temperatuur van 25 °C (77 °F)
Differentie	1hPa / 0.01inHg / 0.1mmHg
Pictogrammen weersvoorspelling	Zonnig / Onbewolkt, Licht bewolkt, Bewolkt, Regen, Regen / Onweer en Sneeuw
Weergavemodi	Actueel
Geheugenmodi	Waarden gemeten tijdens afgelopen 24 uur, dagelijkse Max / Min
Gemeten waarde alarm	Melding van drukverandering

Binnen- en buitentemperatuur

Opmerking: Hieronder volgen de parameters die de hoofdunit kan weergeven.

Temperatuureenheid	°C a °F
Weergegeven bereik	Intern:-40 ~ 70°C(-40 ~ 158°F), extern:-40 ~ 80(-40 ~ 176°F)
Nauwkeurigheid binnentemperatuur	55 ~ 60°C ± 0.5°C (131 ~ 140°F ± 0.9°F) 10 ~ 55°C ± 0.4°C (50 ~ 131°F ± 0.7°F) -20 ~ 10°C ± 1.3°C (-4 ~ 50°F ± 2.3°F) -40 ~ -20°C ± 1.9°C (-40 ~ -4°F ± 3.4°F)
Nauwkeurigheid buitentemperatuur	-40 ~ -20°C ± 1.0°C (-40 ~ -4°F ± 1.8°F) -19.9 ~ 0°C ± 0.7°C (-3.8 ~ 32°F ± 1.3°F) 0.1 ~ 60°C ± 0.4°C (-32.1 ~ 140°F ± 0.7°F)
Differentie	°C / °F (1 decimaal)
Weergavemodi	Actueel
Geheugenmodi	Waarden gemeten tijdens afgelopen 24 uur, dagelijkse Max / Min
Gemeten waarde alarm	Bovengrens (HI), ondergrens (LO)

Interne en externe relatieve vochtigheid

Opmerking: Hieronder volgen de parameters die de hoofdunit kan weergeven.

Eenheid luchtvochtigheid	%
Meetbereik	1 ~ 99%
Nauwkeurigheid relatieve vochtigheid binnenshuis	1 ~ 20% RH ± 6.5% RH @ 25°C (77°F) 21 ~ 80% RH ± 3.5% RH @ 25°C (77°F) 81 ~ 99% RH ± 6.5% RH @ 25°C (77°F)
Nauwkeurigheid van externe relatieve vochtigheid	1 ~ 9% RH ± 5% RH @ 25°C (77°F) 10 ~ 90% RH ± 3.5% RH @ 25°C (77°F) 91 ~ 99% RH ± 5% RH @ 25°C (77°F)
Differentie	1%
Weergavemodi	Actueel
Geheugenmodi	Waarden gemeten tijdens afgelopen 24 uur, dagelijkse Max / Min
Gemeten waarde alarm	Bovengrens (HI), ondergrens (LO)

Anemometer

Opmerking: Hieronder volgen de parameters die de hoofdunit kan weergeven.

Eenheid windsnelheid	mph, m/s, km/h en knopen
Weergavebereik windsnelheid	0 ~ 112 mph, 50 m/s, 180 km/h, 97 knopen
Differentie	mph, m/s, km/h en knopen (1 decimaal)
Nauwkeurigheid snelheidsmeting	< 5m/s: +/- 0.8m/s; > 5m/s: +/- 6% (alles wat groter is)
Weergavemodus	Windstoot / Gemiddeld
Geheugenmodi	Waarden gemeten tijdens afgelopen 24 uur, Max. windstoot / gemiddelde windsnelheid
Gemeten waarde alarm	Bovengrens windsnelheid (windvlaag / gemiddelde snelheid)
Weergave windrichting	16 richtingen of 360 graden

Regenmeter

Opmerking: Hieronder volgen de parameters die de hoofdunit kan weergeven.

Eenheid neerslag	mm en in
Nauwkeurigheid neerslagmeting	± 7% of 1 omwenteling
Neerslagbereik	0 ~ 19999mm (0 ~ 787.3 in)
Differentie	0.254mm (3 decimalen - millimeter), 0,01 in
Weergavemodi	Actueel
Geheugenmodi	Waarden gemeten tijdens afgelopen 24 uur, dagelijks Max
Min Weergavemodus neerslag	Neerslag per uur / dag / week / maand / totaal
Gemeten waarde alarm	Bovengrens (HI)

UV Index

Opmerking: De volgende lijst is gerangschikt zoals weergegeven op het scherm van de hoofdunit.

Getoond bereik	0 ~ 16
Differentie	1 decimaal
Weergavemodi	Uv-index, risicovolle blootstellingstijd
Geheugenmodi	Waarden gemeten tijdens afgelopen 24 uur, Max waarde
Gemeten waarde alarm	Bovengrens (HI)

ZONINTENSITEIT

Opmerking: De volgende lijst is gerangschikt zoals weergegeven op het scherm van de hoofdunit.

Eenheid zonintensiteit	Klux, Kfc a W/m ²
Getoond bereik	0 ~ 200Klux
Differentie	Klux, Kfc a W/m ² (2 decimalen)
Geheugenmodi	Waarden gemeten tijdens afgelopen 24 uur, Max waarde
Gemeten waarde alarm	Bovengrens (HI)

Weerindex

Opmerking: Hieronder volgen de parameters die de hoofdunit kan weergeven.

Modus weerindex	gevoelstemperatuur, Wind Chill, warmte-index en dauwpunt
Bereik gevoelstemperatuur	-65 ~ 50°C
Bereik dauwpunt	-20 ~ 80°C
Bereik warmte-index	26 ~ 50°C
Bereik Wind Chill	-65 ~ 18°C (windsnelheid > 4,8 km/h)
Weergavemodi	Actueel
Geheugenmodi	Waarden gemeten tijdens afgelopen 24 uur, dagelijkse Max / Min
Gemeten waarde alarm	Gevoelstemperatuur - boven- en ondergrens; dauwpunt - boven- en ondergrens; temperatuurindex - bovengrens; Windchill - ondergrens

GEÏNTEGREERDE DRAADLOZE 7-IN-1 SENSOR GARNI 1NG

Afmetingen (b x h x d)	390 x 231 x 165 mm (15,4 x 9 x 6,5 in)		
Gewicht	599 g (zonder batterijen en standaard)		
Reserve batterij	3 x 1,5V AA-batterijen (lithiumbatterijen aanbevolen)		
Stroomvoorziening	Ingebouwde condensator		
De capaciteit van de condensator	Cca 12 mAh		
Dagelijks energieverbruik	4.5 mAh		
Prestaties van zonnepanelen	0,5 W (gebaseerd op 40.000 lux)		
Meteorologische gegevens	Temperatuur, relatieve luchtvochtigheid, windsnelheid, windrichting, hoeveelheid neerslag, uv-index en zonnestralingsintensiteit		
Type van de gebruikte sensoren	SENSIRION (Temperatuur en relatieve luchtvochtigheid)		
Signaalbereik	Tot 150 m in open gebied		
Overdrachtsfrequentie	868 Mhz		
Maximaal radiofrequentievermogen	7 dBm (5 mW)		
Interval gegevensoverdracht	12 seconden – uv-index, zonnestralingsintensiteit, windsnelheid en -richting 24 seconden – temperatuur en relatieve luchtvochtigheid, neerslag		
Bedrijfstemperatuur	-40 ~ 60 °C (-40 ~ 140 °F)		
Bedrijfsvochtigheid	1 ~ 99% zonder condens		
Uithoudingsvermogen van de condensator			
Belichtingsniveau (helderheid)	Blootstellingstijd *	Opladen van de condensator	Sensortoevoertijd (bij 25°C)
Zonlicht (100.000 lx)	4 uur	Volledig opgeladen	Ongeveer 48 uur
	2 uur	75%	Ongeveer 24 uur
	1 uur	50%	Ongeveer 12 uur
Zonlicht (30.000 lx)	8 uur	Volledig opgeladen	Ongeveer 48 uur
	4 uur	50%	Ongeveer 12 uur

* Bovenstaande belichtingstijden zijn indicatief. De werkelijke belichtingstijd is afhankelijk van de lichtomstandigheden en de hoek van het invallende zonlicht.

* Voor optimale prestaties gedurende het hele jaar stelt u de juiste hellingshoek van het zonnepaneel in op uw breedtegraad, nl. vorige hoofdstukken.

DRAADLOZE SENSOR GARNI 055H VOOR METING VAN TEMPERAATUUR EN RELATIEVE LUCHTVOCHTIGHEID

Afmetingen (b x h x d)	60 x 113 x 39.5mm (2.4 x 4.4 x 1.6 in))
Gewicht	126g (met batterijen)
Voeding	2 x 1,5V batterijen van het type AA (lithiumbatterijen aanbevolen)
Meteorologische gegevens	Temperatuur, relatieve luchtvochtigheid
Type gebruikte sensoren	SENSIRION
Signaalbereik	Tot 150 m in open gebied
Overdrachtsfrequentie	868Mhz
Max. RF-vermogen	7 dBm (5 mW)
Interval gegevensoverdracht	Elke 60 seconden
Bedrijfstemperatuur	-40 ~ 60 °C (-40 ~ 140 °F) Lithiumbatterijen aanbevolen

AFVOER VAN ELEKTRONISCH AFVAL

Verwerk dit product overeenkomstig de voorschriften op het gebied van afvalverwerking. Elektronische apparatuur mag niet verwerkt worden als restafval, maar moet verwerkt worden in hiertoe bestemde ruimten, d.w.z. afgegeven worden inzamelplaatsen of -punten.



VERKLARING VAN OVEREENSTEMMING

Hierbij verklaart GARNI technology a.s. dat het type radioapparatuur-weerstation model GARNI 2055 **ARCUS** voldoet aan Richtlijn 2014/53/EU. De volledige tekst van de verklaring van overeenstemming is beschikbaar op de website: www.garni-meteo.cz

De handleiding is vertaald, aangepast en verwerkt door:



Het kopiëren van (delen van) deze handleiding is zonder toestemming van de auteur niet toegestaan.

Ver. 07G23

www.garni-meteo.cz
www.garnitechnology.cz
www.garnitechnology.com

Wijzigingen in de dienstverlening van de GARNI technology applicatie en de servers Weather Underground en Weathercloud voorbehouden.